



ООО "ФОРКЕР"

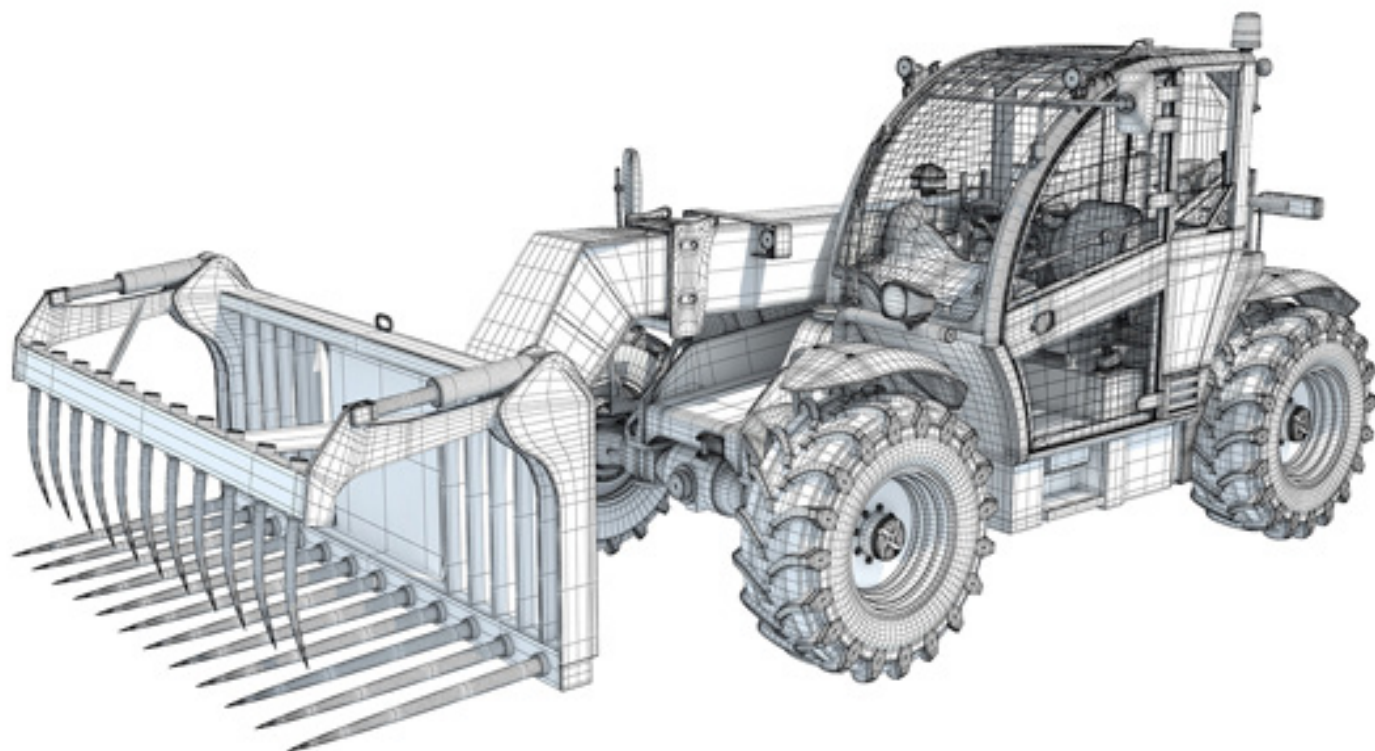
РФ, г. Санкт-Петербург, ул. Штурманская 9

Тел: +7 (812) 704-19-03

Internet: www.rosrent.com

Instagram: [Forker_rus](https://www.instagram.com/Forker_rus)

Telegram: [Forker_rus](https://www.telegram.com/Forker_rus)



КАТАЛОГ

НАВЕСНОГО ОБОРУДОВАНИЯ ДЛЯ ТЕЛЕСКОПИЧЕСКИХ ПОГРУЗЧИКОВ

Предлагаем вашему вниманию обновленный каталог навесного оборудования для телескопических погрузчиков разных марок.

ВВЕДЕНИЕ



КАЧЕСТВЕННОЕ И НАДЕЖНОЕ НАВЕСНОЕ
ОБОРУДОВАНИЕ ДЛЯ ВАШЕЙ ТЕХНИКИ



Уже на протяжении 10 лет наша производственная компания изготавливает и поставляет различное навесное оборудование для России, Беларуси и стран СНГ. Наша компания предлагает всем своим клиентам расширенную линейку оборудования и захватов для телескопических погрузчиков следующих производителей: Manitou, JCB, Faresin, AUSA, JLG, Merlo, Dieci Agristar, Dieci Samson, Dieci Icarus, Dieci Apollo, MST, Claas, Genie, New Holland, Bobcat, Magni SAEZ, Case, Haulotte, Caterpillar, Venieri, а также для погрузчиков с каретками EURO.

За годы продуктивной работы, мы накопили огромный опыт в разработке и проектировании навесного оборудования, поэтому помимо стандартного оборудования мы готовы приступить к изготовлению любого нестандартного оборудования.

Будем рады видеть Вас в числе наших многочисленных клиентов или дилеров.

ГОЛЕНЧУК ОЛЬГА ГЕННАДЬЕВНА

Генеральный директор

СОДЕРЖАНИЕ

- 01 КОВШИ СТРОИТЕЛЬНЫЕ (УНИВЕРСАЛЬНЫЕ) (**FORKER TEL-TKS**)

- 02 КОВШИ УВЕЛИЧЕННОЙ ЕМКОСТИ (ДЛЯ ЛЕГКИХ СЫПУЧИХ МАТЕРИАЛОВ) (**FORKER TEL-CXZ**)

- 03 КОВШИ ДЛЯ КОРНЕПЛОДОВ (**FORKER TEL-CXS**)

- 04 КОВШИ ЧЕЛЮСТНЫЕ (4 В 1) (**FORKER TEL-TKM**)

- 05 КОВШИ С ПРИЖИМОМ (**FORKER TEL-ZT-K**)

- 06 КОВШИ ДЛЯ НАПОЛНЕНИЯ БИГ-БЕГОВ (**FORKER TEL-BB-G**)

- 07 ЗАХВАТ ДЛЯ БИГ-БЕГОВ (**FORKER TEL-CXB**)

- 08 ЗАХВАТ ДЛЯ БИГ-БЕГОВ (**FORKER TEL-CXM**)

- 09 ОТВАЛ ДЛЯ УБОРКИ СНЕГА (ГИДРАВЛИЧЕСКИЙ) (**FORKER TEL-OT-G**)

- 10 ОТВАЛ ДЛЯ УБОРКИ СНЕГА (МЕХАНИЧЕСКИЙ) (**FORKER TEL-OT-M**)

- 11 МОНТАЖНАЯ ПЛАТФОРМА ДЛЯ ПОДЪЕМА ПЕРСОНАЛА (**FORKER TEL-OSAR**)

- 12 МОНТАЖНАЯ ПЛАТФОРМА С НАВЕСОМ ДЛЯ ПОДЪЕМА ПЕРСОНАЛА (**FORKER TEL-OSAR-ROOF**)

- 13 СТАНДАРТНАЯ КРАН-БАЛКА (**FORKER TEL-AR**)

- 14 УКРОЧЕННАЯ КРАН-БАЛКА (**FORKER TEL-SH**)

- 15 ЗАХВАТ ДЛЯ СИЛОСА (**FORKER TEL-ZT-S**)

- 16 ЗАХВАТ ДЛЯ ТЮКОВ (**FORKER TEL-CXT-S**)

- 17 БУРТОВЩИК ДЛЯ ЗЕРНА (**FORKER TEL-BURT-S**)

- 18 БУРТОВЩИК ДЛЯ ЗЕРНА (**FORKER TEL-BURT-W**)

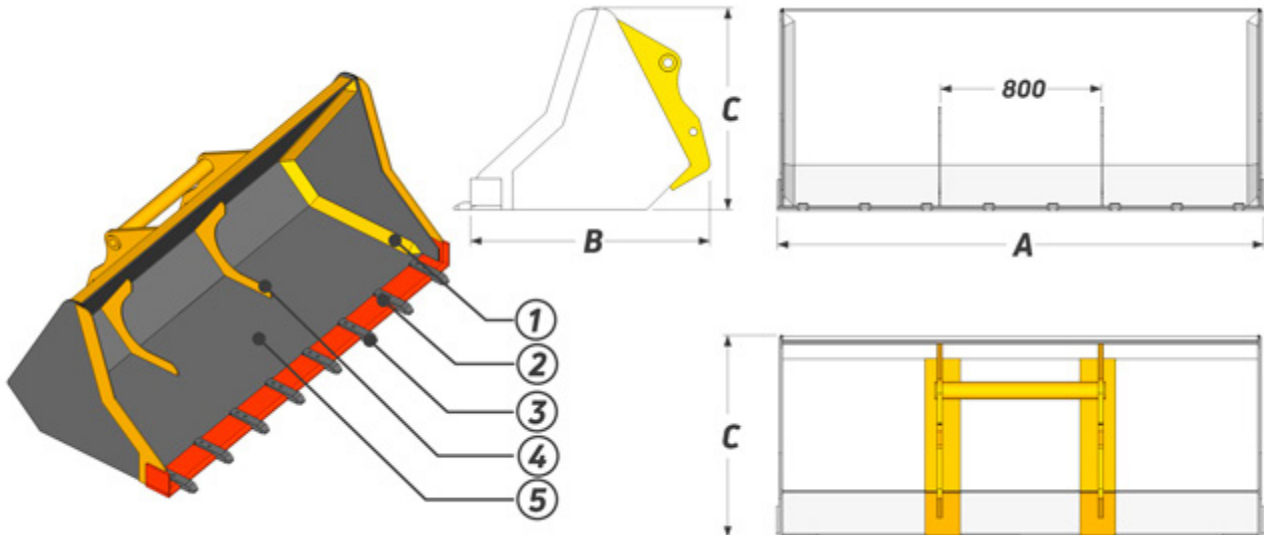
- 19 ЗАХВАТ ДЛЯ БРЁВЕН (ГРЕЙФЕР) (**FORKER TEL-ZT-B**)

- 20 ПЕРЕХОДНЫЕ ПЛИТЫ (АДАПТЕРЫ) (**FORKER TEL-PP**)

01

КОВШ СТРОИТЕЛЬНЫЙ

FORKER TEL-TKS



1. Усиленная боковая стенка
2. Вварная кромка из стали Vorox 500NB
3. Усиленные зубья из стойкого сплава
4. Усиливающая косынка
5. Футеровка нижней части коренного листа

Работа с материалами плотностью $\leq 2000 \text{ кг/м}^3$

Строительные ковши являются самым распространенным видом навесного оборудования для телескопических погрузчиков. Такие ковши принято называть "Универсальными", поскольку они безотказно трудятся как на строительной площадке для погрузки и транспортировки грунта, щебня, песка и прочих сыпучих материалов, так и в коммунальной среде для сбора и погрузки снега в зимний период.

ТЕХНИЧЕСКИЕ ХАРАКТЕРИСТИКИ

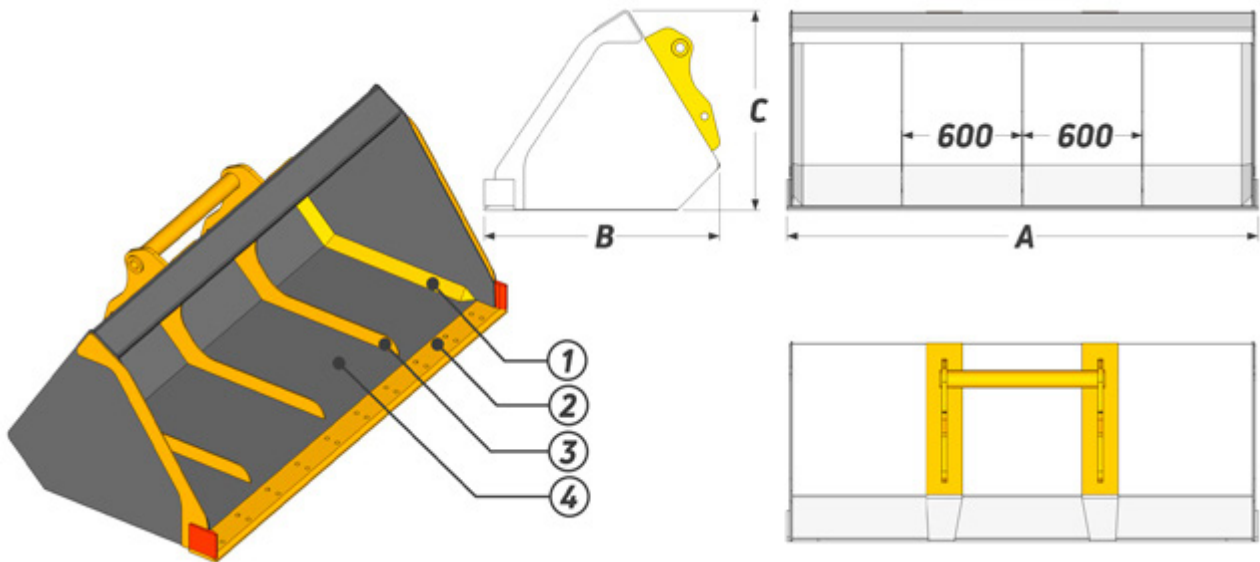
	TEL-TKS10	TEL-TKS12	TEL-TKS15
ОБЪЕМ КОВША (ПО ВОДЕ)	1.0 м³	1.2 м³	1.5 м³
ШИРИНА КОВША ("А")	2360 мм	2360 мм	2360 мм
ГЛУБИНА КОВША ("В")	1000 мм	1160 мм	1215 мм
ВЫСОТА КОВША ("С")	875 мм	975 мм	1030 мм

* на чертеже представлено навесное оборудование с креплением от телескопического погрузчика MANITOU. При изготовлении данного оборудования с другим креплением, внешний вид и габаритные размеры оборудования могут измениться.

02

КОВШ УВЕЛИЧЕННОЙ ЕМКОСТИ

FORKER TEL-CXZ



Ковши увеличенной емкости являются незаменимыми помощниками любого владельца телескопического погрузчика. Такой вид ковшей принято называть “Ковш общего назначения”. Чаще всего его используют для погрузки /выгрузки и транспортировки легких сыпучих материалов: снега, торфа, зерна, а также других материалов плотностью до 1000 кг на метр кубический.

1. Усиленная боковая стенка
2. Вварная кромка из стали Vorox 500HB
3. Усиливающая косынка
4. Футеровка нижней части коренного листа

Работа с материалами плотностью $\leq 1000 \text{ кг/м}^3$

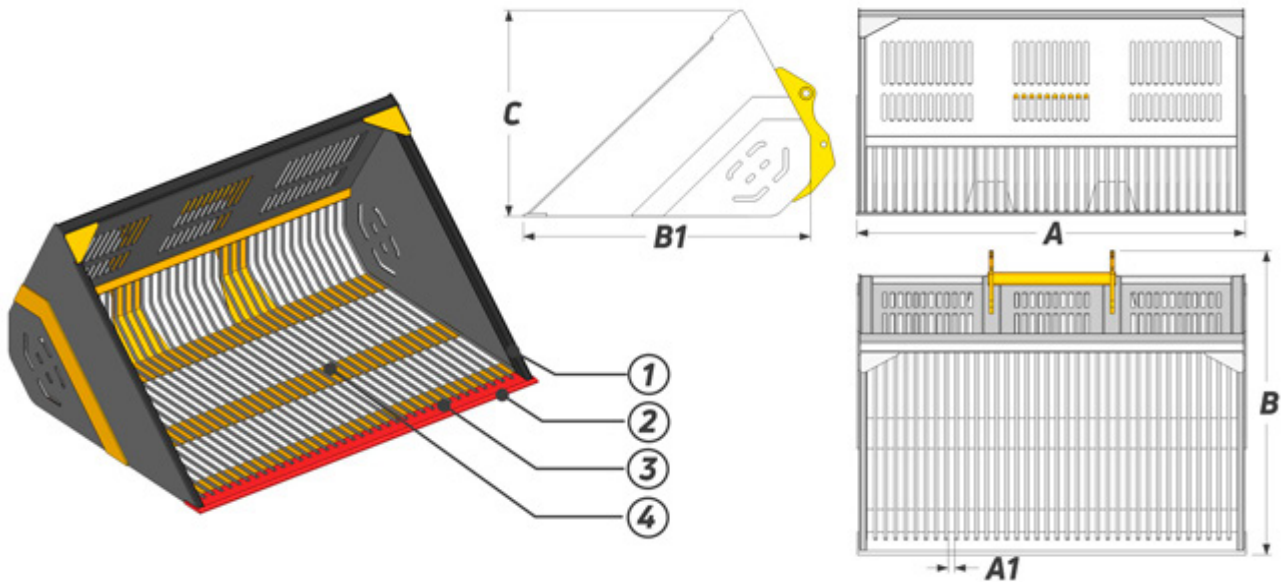
ТЕХНИЧЕСКИЕ ХАРАКТЕРИСТИКИ

	TEL-CXZ12	TEL-CXZ15	TEL-CXZ18	TEL-CXZ20	TEL-CXZ25	TEL-CXZ30
ОБЪЕМ КОВША (ПО ВОДЕ)	1.2 м³	1.5 м³	1.8 м³	2.0 м³	2.5 м³	3.0 м³
ШИРИНА КОВША (“А”)	2300 мм	2300 мм	2300 мм	2300 мм	2300 мм	2300 мм
ГЛУБИНА КОВША (“В”)	1100 мм	1170 мм	1270 мм	1370 мм	1530 мм	1710 мм
ВЫСОТА КОВША (“С”)	860 мм	970 мм	1060 мм	1090 мм	1170 мм	1275 мм

* на чертеже представлено навесное оборудование с креплением от телескопического погрузчика MANITOU. При изготовлении данного оборудования с другим креплением, внешний вид и габаритные размеры оборудования могут измениться.

03

КОВШ ДЛЯ КОРНЕПЛОДОВ FORKER TEL-CXS



1. Усиленный каркас
2. Вварная кромка из стали Vorox 500HB
3. Несущий пруток диаметром 20 мм
4. Футеровка прутка листом 09Г2С

Работа с материалами плотностью $\leq 1000 \text{ кг/м}^3$

На фоне повсеместного подъема в агропромышленном комплексе, предлагаемая модель ковша получила должную популярность. Сетчатая конструкция позволяет предварительно отделить корнеплоды от различного мелкого мусора, листьев, земли и т.д. В зависимости от запроса клиента мы можем изменить стандартное расстояние между прутками.

ТЕХНИЧЕСКИЕ ХАРАКТЕРИСТИКИ

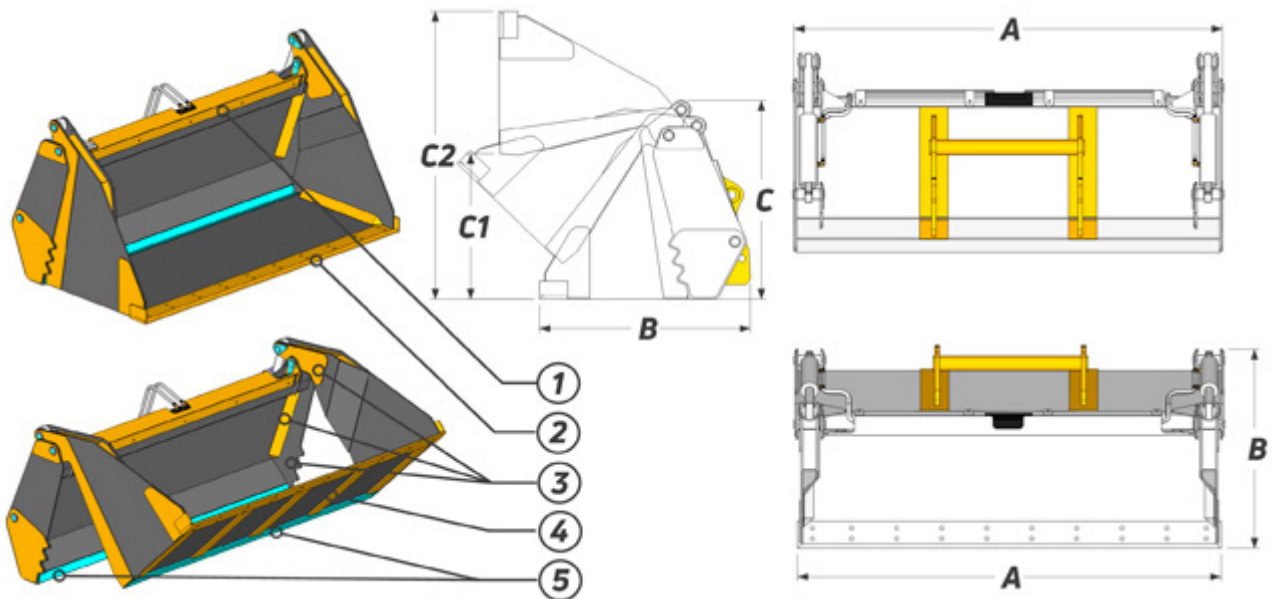
	TEL-CXS25	TEL-CXS30
ОБЪЕМ КОВША (по воде)	2.5 м³	3.0 м³
ШИРИНА КОВША ("А")	2500 мм	2500 мм
ГЛУБИНА КОВША ("B1")	1640 мм	1850 мм
ВЫСОТА КОВША ("С")	1230 мм	1360 мм

* на чертеже представлено навесное оборудование с креплением от телескопического погрузчика MANITOU. При изготовлении данного оборудования с другим креплением, внешний вид и габаритные размеры оборудования могут измениться.

04

КОВШ ЧЕЛЮСТНОЙ (4 В 1)

FORKER TEL-TKM



Челюстной фронтальный ковш 4 в 1 – самый универсальный вид навесного оборудования. Подвижная челюсть позволяет трансформировать ковш в бульдозерный отвал, грейфер, захват и планировочное устройство. Основным назначением ковша является погрузка и перемещение грунта, выравнивание (планирование грунта), перемещение крупногабаритных грузов, погрузка грейфером.

1. Съемная защитная пластина для шлангов
2. Вварная кромка из стали Voroх 500NB
3. Усиливающие пластины и элементы
4. Футеровка нижней части коренного листа
5. Два полустреловидных ножа Voroх 500 NB
6. Зубья и сменная кромка (доп. опция)

Работа с материалами плотностью $\leq 2100 \text{ кг/м}^3$

ТЕХНИЧЕСКИЕ ХАРАКТЕРИСТИКИ

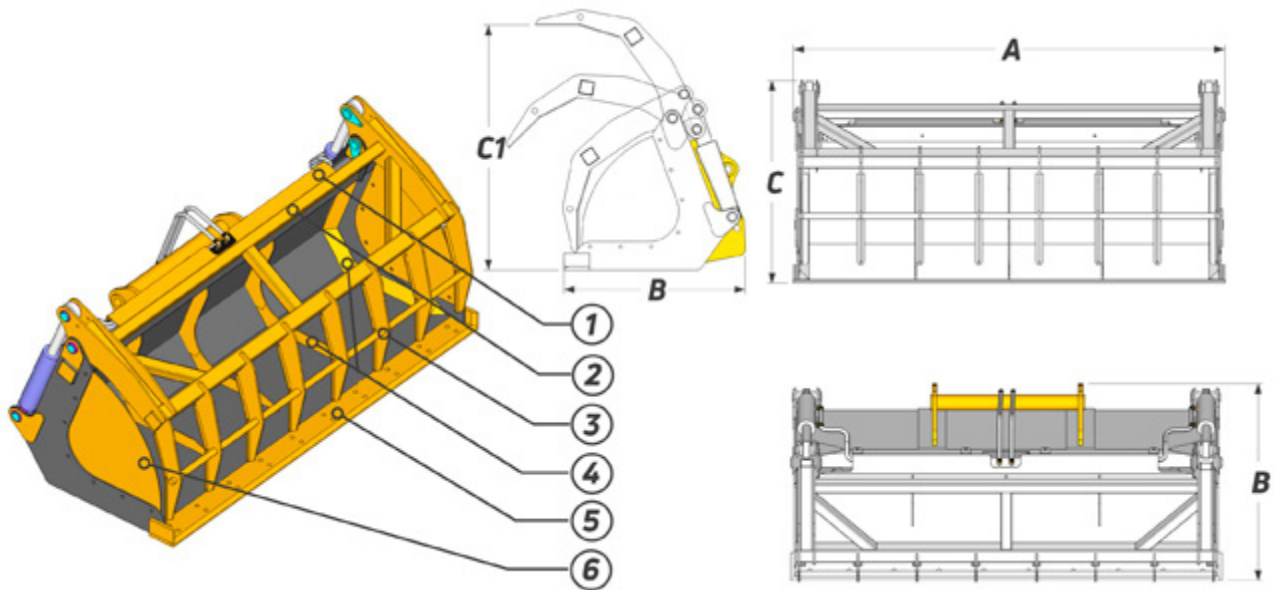
	TEL-TKM12	TEL-TKM15
ОБЪЕМ КОВША (ПО ВОДЕ)	1.2 м³	1.5 м³
ШИРИНА КОВША ("А")	2300 мм	2300 мм
ГЛУБИНА КОВША ("В")	1100 мм	1220 мм
ВЫСОТА КОВША ("С")	1100 мм	1200 мм
ПРОСВЕТ ПРИ ПОДНЯТОЙ ЧЕЛЮСТИ ("С1")	800 мм	870 мм
ВЫСОТА ПРИ ПОДНЯТОЙ ЧЕЛЮСТИ ("С2")	1600 мм	1800 мм

* на чертеже представлено навесное оборудование с креплением от телескопического погрузчика MANITOU. При изготовлении данного оборудования с другим креплением, внешний вид и габаритные размеры оборудования могут измениться.

05

КОВШ С ПРИЖИМОМ

FORKER TEL-ZT-K



1. Съемная защитная пластина для шлангов
2. Усиливающие элементы каркаса прижима
3. Особая конструкция прижима
4. Специальные пластины и элементы
5. Вварная кромка из стали Ворох 500НВ
6. Съемная боковая стенка ковша

Работа с материалами плотностью $\leq 1200 \text{ кг/м}^3$

Ковш с прижимом предназначен для погрузки/выгрузки и перемещения сыпучих и рыхлых грузов. Встроенный челюстной прижим препятствует выпадению груза в процессе погрузки и транспортировки. Наличие такого ковша в линейке вашего навесного оборудования может существенно повысить эффективность проведения работ. Основные преимущества данного ковша: особая форма прижима которая надежно закрепляет груз.

ТЕХНИЧЕСКИЕ ХАРАКТЕРИСТИКИ

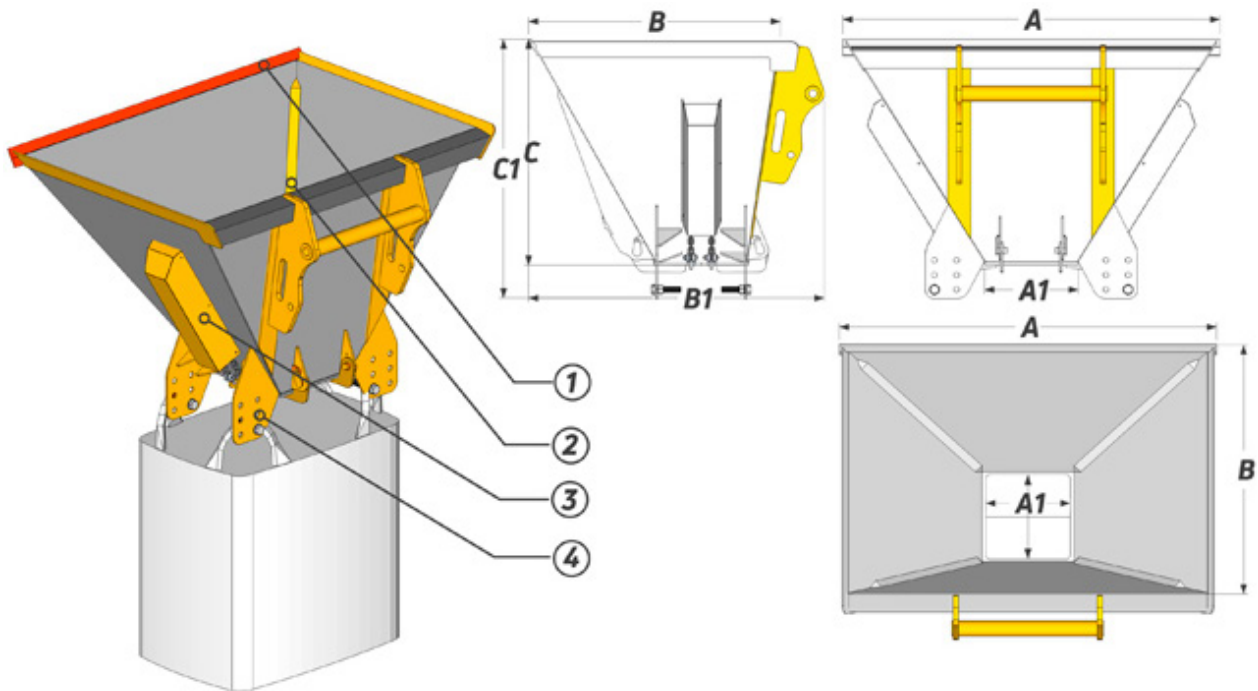
	TEL-ZT-K12	TEL-ZT-K15	TEL-ZT-K18
ОБЪЕМ КОВША (ПО ВОДЕ)	1.2 м³	1.5 м³	1.8 м³
ШИРИНА КОВША ("А")	2300 мм	2300 мм	2300 мм
ГЛУБИНА КОВША ("В")	1065 мм	1190 мм	1315 мм
ВЫСОТА КОВША ("С")	1100 мм	1170 мм	1240 мм
ВЫСОТА РАСКРЫТИЯ ПРИЖИМА ("С1")	1460 мм	1640 мм	1820 мм

* на чертеже представлено навесное оборудование с креплением от телескопического погрузчика MANITOU. При изготовлении данного оборудования с другим креплением, внешний вид и габаритные размеры оборудования могут измениться.

06

КОВШ ДЛЯ НАПОЛНЕНИЯ БИГ-БЕГОВ

FORKER TEL-BB-G



Предлагаемый ковш используется для быстрого наполнения и фасовки мешков типа биг-бег любого объема. Герметичные створки люка приводятся в движение за счет двух гидроцилиндров. Удобство и простота в эксплуатации по сравнению со стационарными станциями наполнения биг-бегов.

1. Полустреловидный нож Vorox 500NB
2. Конструкция повышенной прочности
3. Два гидроцилиндра открывающие люк
4. Адаптация под разные лямки биг-бега

Работа с материалами плотностью $\leq 1200 \text{ кг/м}^3$

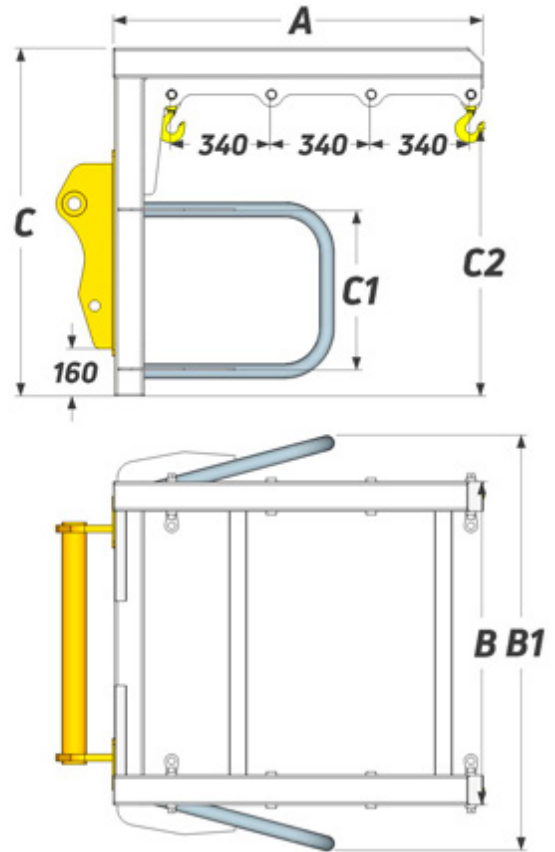
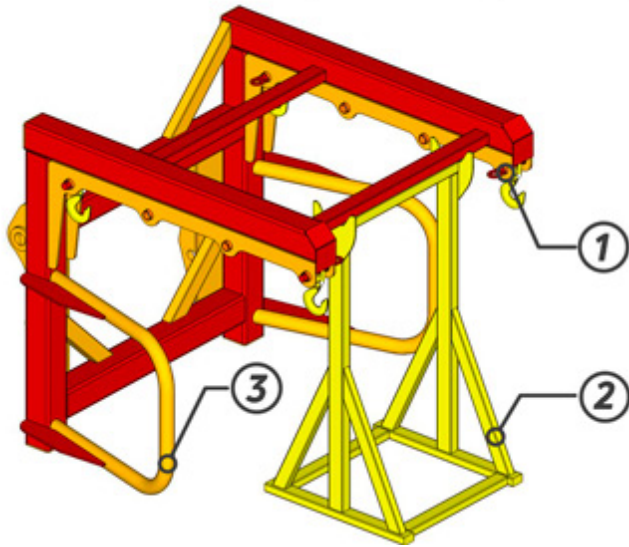
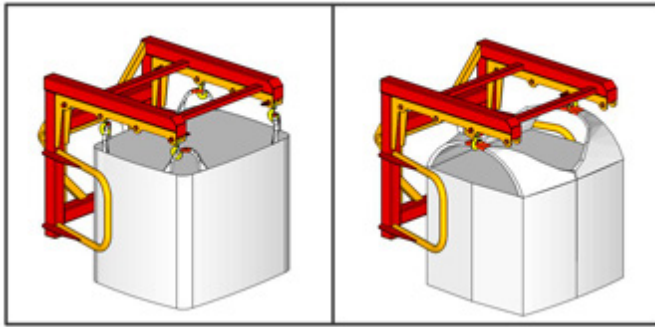
ТЕХНИЧЕСКИЕ ХАРАКТЕРИСТИКИ

	TEL-BB-G10	TEL-BB-G15
ОБЪЕМ КОВША (ПО ВОДЕ)	1.0 м³	1.5 м³
ШИРИНА КОВША ("А")	1850 мм	2050 мм
ГЛУБИНА КОВША ("В")	1240 мм	1350 мм
ВЫСОТА КОВША ("С")	1060 мм	1230 мм
ГАБАРИТНАЯ ВЫСОТА ("С1")	1240 мм	1410 мм
ГАБАРИТЫ ЛЮКА ("А1")	500*500 мм	500*500 мм
ГАБАРИТНАЯ ГЛУБИНА ("В1")	1490 мм	1600 мм

* на чертеже представлено навесное оборудование с креплением от телескопического погрузчика MANITOU. При изготовлении данного оборудования с другим креплением, внешний вид и габаритные размеры оборудования могут измениться.

07 ЗАХВАТ ДЛЯ БИГ-БЕГОВ

FORKER TEL-CXB



1. Быстросъемные пальцы для крюков
2. Подставка для захвата
3. Улавливатели от раскачивания биг-бега

Предлагаемый захват служит для транспортировки и фасовки мешков типа биг-бег (двухмочных и четырехмочных). Максимально допустимая нагрузка на данную модель захвата составляет - 2 (две) тонны.

ТЕХНИЧЕСКИЕ ХАРАКТЕРИСТИКИ

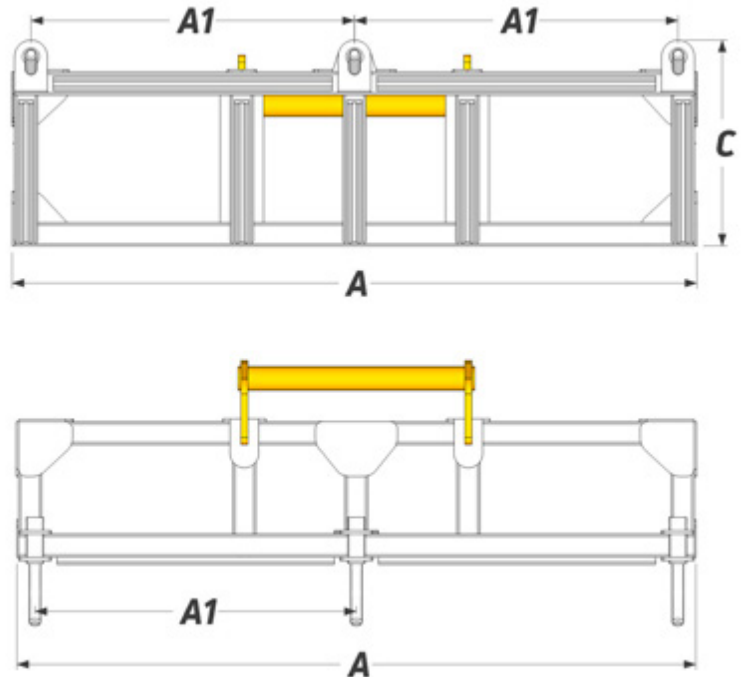
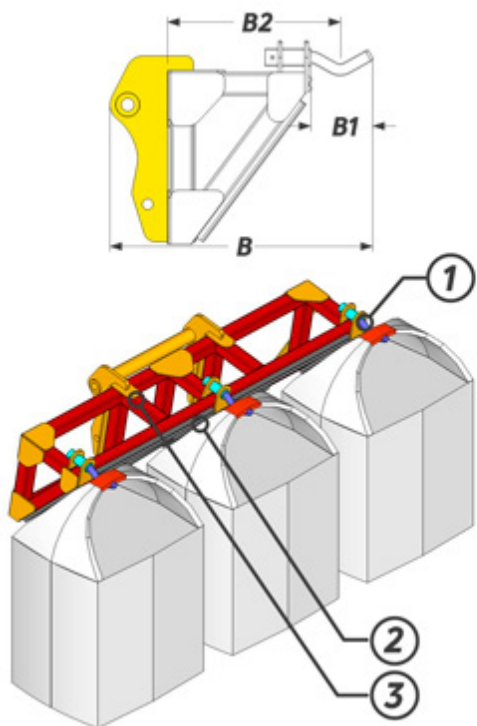
	TEL-CXB
ГРУЗОПОДЪЕМНОСТЬ	2000 КГ
ГАБАРИТНАЯ ДЛИНА ("А")	1260 ММ
ГАБАРИТНАЯ ШИРИНА ("В1")	1410 ММ
ГАБАРИТНАЯ ВЫСОТА ("С")	1180 ММ
ВЫСОТА ДО ЗЕВА КРЮКА ("С2")	900 ММ
ШИРИНА БЕЗ УЛАВЛИВАТЕЛЕЙ ("В")	1100 ММ

* на чертеже представлено навесное оборудование с креплением от телескопического погрузчика MANITOU. При изготовлении данного оборудования с другим креплением, внешний вид и габаритные размеры оборудования могут измениться.

08

ЗАХВАТ ДЛЯ БИГ-БЕГОВ

FORKER TEL-CXM



Захват TEL-CXM предназначен для одновременной транспортировки трех мешков типа биг-бег (одноямочных и двулямочных). Максимальная нагрузка на данную модель захвата составляет - 3 (три) тонны.

1. Съемные штыри (захваты) изогнутой формы
2. Защитные резиновые пластины
3. Каркас усилен дополнительными фермами

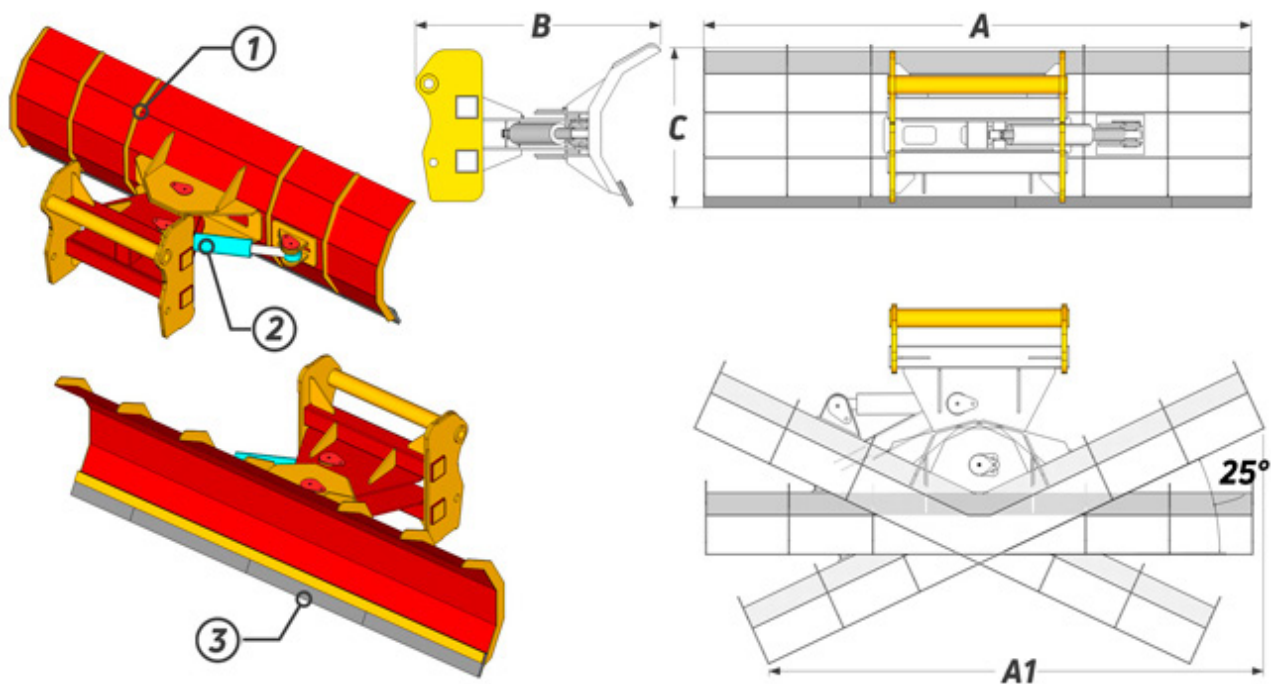
ТЕХНИЧЕСКИЕ ХАРАКТЕРИСТИКИ

	TEL-CXM
ГРУЗОПОДЪЕМНОСТЬ	3000 КГ
ГАБАРИТНАЯ ШИРИНА ("А")	2360 ММ
РАССТОЯНИЕ МЕЖДУ ШТЫРЯМИ ("А1")	1050 ММ
ГАБАРИТНАЯ ДЛИНА ("В")	915 ММ
ГАБАРИТНАЯ ВЫСОТА ("С")	710 ММ
ДЛИНА ШТЫРЯ ("В1")	250 ММ

* на чертеже представлено навесное оборудование с креплением от телескопического погрузчика MANITOU. При изготовлении данного оборудования с другим креплением, внешний вид и габаритные размеры оборудования могут измениться.

09 ОТВАЛ ДЛЯ УБОРКИ СНЕГА (ГИДРАВЛИКА)

FORKER TEL-OT-G



1. Усиливающие элементы каркаса полотна
2. Гидравлический цилиндр
3. Армированная резиновая кромка 40 мм

Поворотный гидравлический отвал со съемной армированной резиновой кромкой толщиной 40 мм. Угол поворота (атаки) отвала составляет 25 градусов в обе стороны. Отвал оснащен гидравлическим цилиндром.

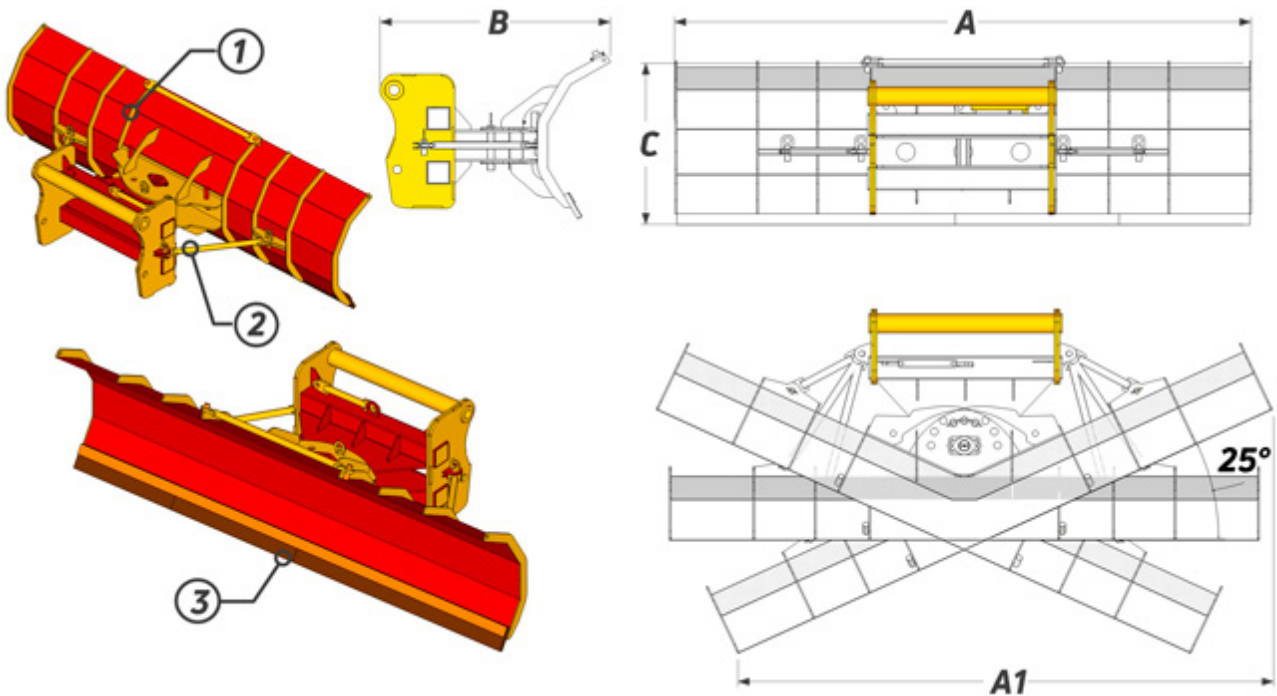
ТЕХНИЧЕСКИЕ ХАРАКТЕРИСТИКИ

	TEL-OT-G
МАКС. УГОЛ ПОВОРОТА	+/- 25 ГРАД
ГАБАРИТНАЯ ДЛИНА ("А")	2500 ММ
ГАБАРИТНАЯ ШИРИНА ("В")	1130 ММ
ГАБАРИТНАЯ ВЫСОТА ("С")	720 ММ
ПОЛЕЗНАЯ ДЛИНА ПРИ ПОВОРОТЕ ("А1")	2250 ММ

* на чертеже представлено навесное оборудование с креплением от телескопического погрузчика MANITOU. При изготовлении данного оборудования с другим креплением, внешний вид и габаритные размеры оборудования могут измениться.

10 ОТВАЛ ДЛЯ УБОРКИ СНЕГА (МЕХАНИКА)

FORKER TEL-OT-M



Поворотный механический отвал со съемной армированной резиновой кромкой толщиной 40 мм. Угол поворота (атаки) отвала составляет 25 градусов в обе стороны. Смена угла атаки осуществляется механически.

1. Усиливающие элементы каркаса полотна
2. Штанги фиксации положения отвала
3. Армированная резиновая кромка 40 мм

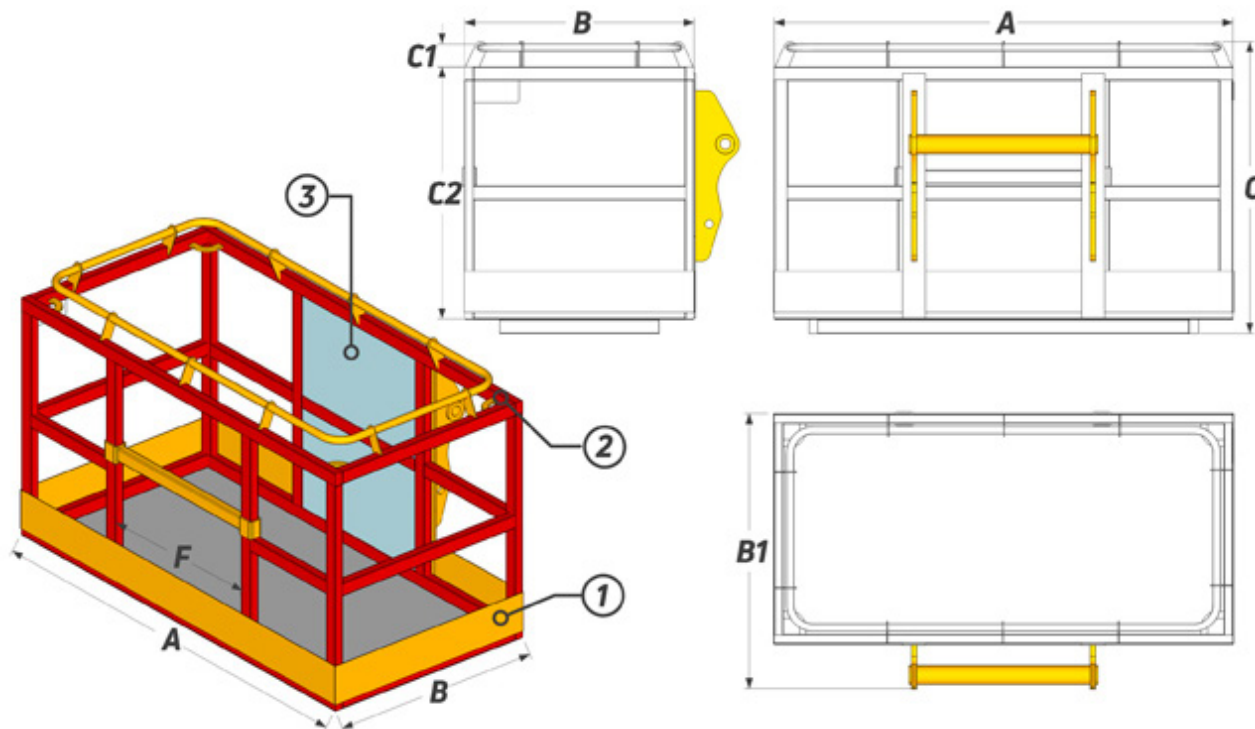
ТЕХНИЧЕСКИЕ ХАРАКТЕРИСТИКИ

	TEL-OT-M
МАКС. УГОЛ ПОВОРОТА	+/- 25 ГРАД
ГАБАРИТНАЯ ДЛИНА ("А")	2500 ММ
ГАБАРИТНАЯ ШИРИНА ("В")	1160 ММ
ГАБАРИТНАЯ ВЫСОТА ("С")	720 ММ
ПОЛЕЗНАЯ ДЛИНА ПРИ ПОВОРОТЕ ("А1")	2250 ММ

* на чертеже представлено навесное оборудование с креплением от телескопического погрузчика MANITOU. При изготовлении данного оборудования с другим креплением, внешний вид и габаритные размеры оборудования могут измениться.

11 МОНТАЖНАЯ ПЛАТФОРМА

FORKER TEL-OSAR



1. Отбортовка и поручень по периметру
2. Рымы для фиксации монтажного пояса
3. Защитная перфорированная сетка

Монтажная платформа поможет превратить ваш телескопический погрузчик в подъемник, для проведения различных операций на заданной высоте. Платформы изготовлены в соответствии с Техническими условиями и имеют сертификаты.

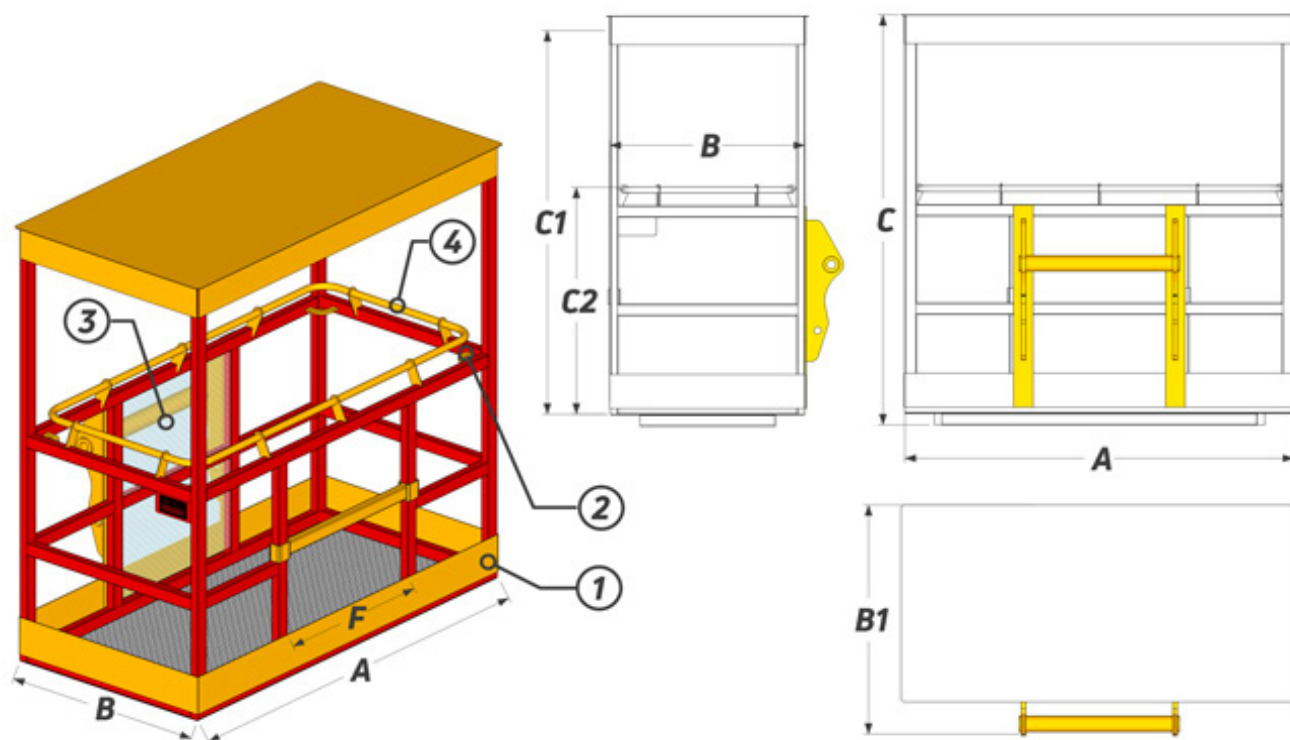
ТЕХНИЧЕСКИЕ ХАРАКТЕРИСТИКИ

	TEL-OSAR-1	TEL-OSAR-2	TEL-OSAR-3	TEL-OSAR-4
МАКС. НАГРУЗКА	150 кг	400 кг	400 кг	400 кг
ДЛИНА ("А")	1200 мм	2000 мм	2400 мм	3000 мм
ШИРИНА ("В")	1000 мм	1000 мм	1000 мм	1000 мм
ВЫСОТА ГАБАРИТНАЯ ("С")	1260 мм	1260 мм	1260 мм	1260 мм
ВЫСОТА ПЛАТФОРМЫ ("С2")	1100 мм	1100 мм	1100 мм	1100 мм
ВЫСОТА ПОРУЧНЯ ("С1")	100 мм	100 мм	100 мм	100 мм
ГАБАРИТНАЯ ШИРИНА ("В1")	1200 мм	1200 мм	1200 мм	1200 мм
ШИРИНА ВХОДА ("F")	800 мм	800 мм	800 мм	800 мм

* на чертеже представлено навесное оборудование с креплением от телескопического погрузчика MANITOU. При изготовлении данного оборудования с другим креплением, внешний вид и габаритные размеры оборудования могут измениться.

12 МОНТАЖНАЯ ПЛАТФОРМА (С НАВЕСОМ)

FORKER TEL-OSAR-ROOF



Наличие навеса (крыши) над монтажной платформой обеспечит дополнительную безопасность сотрудников и защиту от осадков, во время проведения работ на высоте.

1. Отбортовка и поручень по периметру
2. Рым для фиксации монтажного пояса
3. Защитная перфорированная сетка

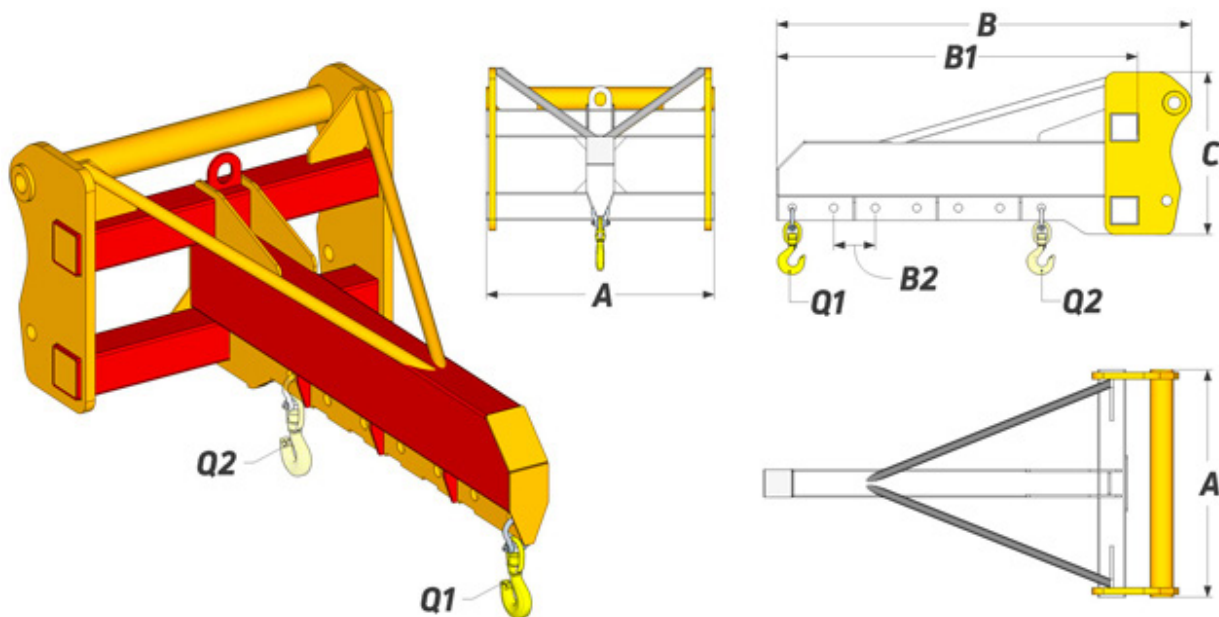
ТЕХНИЧЕСКИЕ ХАРАКТЕРИСТИКИ

	TEL-OSAR-ROOF-2	TEL-OSAR-ROOF-3	TEL-OSAR-ROOF-4
МАКС. НАГРУЗКА	400 кг	400 кг	400 кг
ДЛИНА ("А")	2000 мм	2400 мм	3000 мм
ШИРИНА ("В")	1000 мм	1000 мм	1000 мм
ВЫСОТА ГАБАРИТНАЯ ("С")	2165 мм	2165 мм	2165 мм
ВЫСОТА ПЛАТФОРМЫ С ПОРУЧНЕМ ("С2")	1200 мм	1200 мм	1200 мм
ВНУТРЕННЯЯ ВЫСОТА ("С1")	2025 мм	2025 мм	2025 мм
ГАБАРИТНАЯ ШИРИНА ("В1")	1200 мм	1200 мм	1200 мм
ШИРИНА ВХОДА ("F")	800 мм	800 мм	800 мм

* на чертеже представлено навесное оборудование с креплением от телескопического погрузчика MANITOU. При изготовлении данного оборудования с другим креплением, внешний вид и габаритные размеры оборудования могут измениться.

13 СТАНДАРТНАЯ КРАН-БАЛКА

FORKER TEL-AR



Стандартный вариант кран-балки для телескопического погрузчика имеет усиленную раму и предназначен для проведения погрузо-разгрузочных работ с различным типом грузов.

ТЕХНИЧЕСКИЕ ХАРАКТЕРИСТИКИ

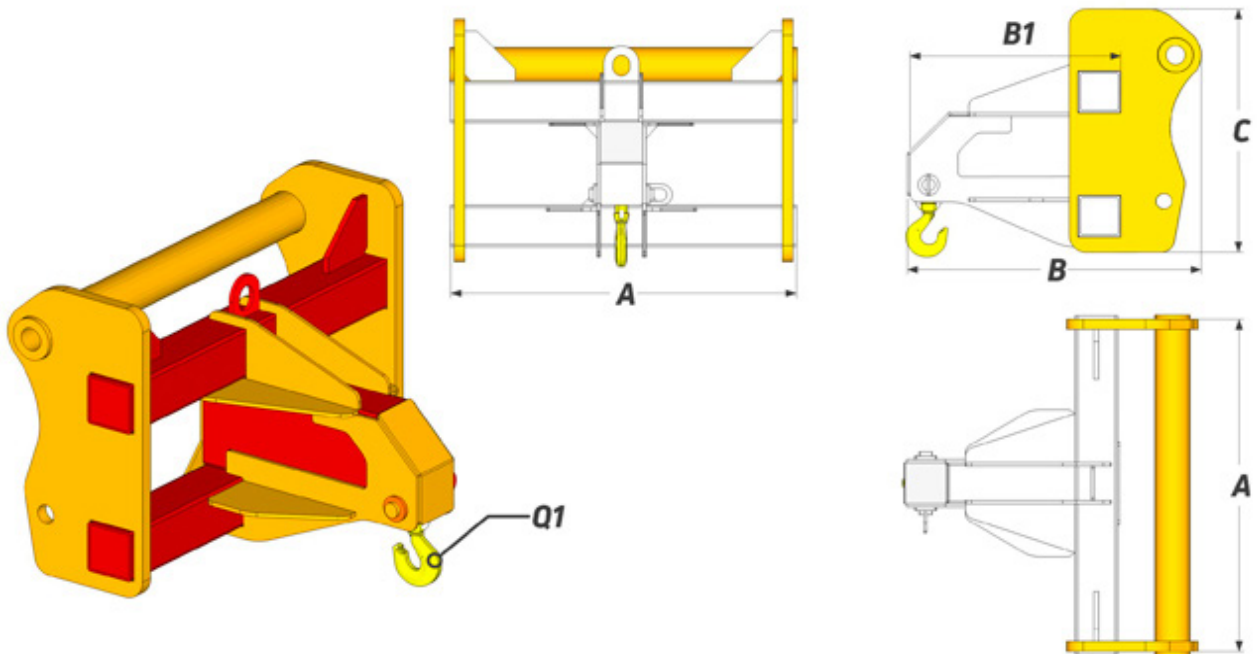
	TEL-AR
МАКС. НАГРУЗКА ("Q1 / Q2")	3000 кг / 4000 кг
ГАБАРИТНАЯ ДЛИНА ("B")	1500 мм
ГАБАРИТНАЯ ШИРИНА ("A")	820 мм
ГАБАРИТНАЯ ВЫСОТА ("C")	590 мм
ДЛИНА ДО КАРЕТКИ ("B1")	1300 мм
РАССТОЯНИЕ МЕЖДУ ОТВЕРСТИЯМИ ("B2")	150 мм

* на чертеже представлено навесное оборудование с креплением от телескопического погрузчика MANITOU. При изготовлении данного оборудования с другим креплением, внешний вид и габаритные размеры оборудования могут измениться.

14

УКОРОЧЕННАЯ КРАН-БАЛКА

FORKER TEL-SH



Укороченный вариант кран-балки для телескопического погрузчика выпускает в трех различных модификациях. Предлагаемый вид навесного оборудования востребован на строительных площадках.

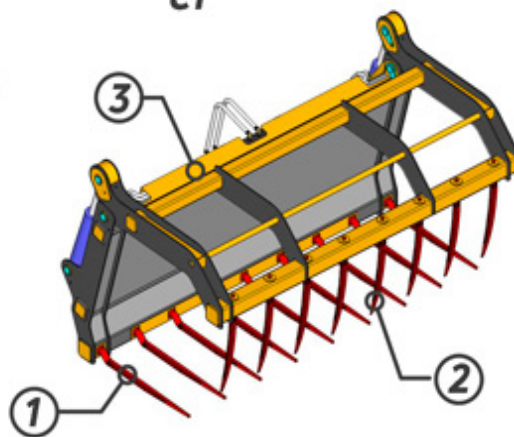
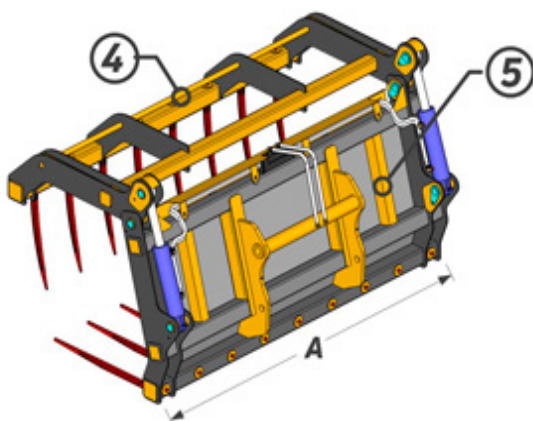
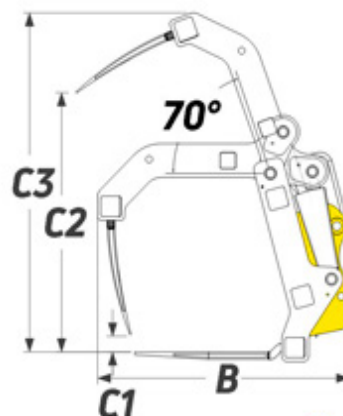
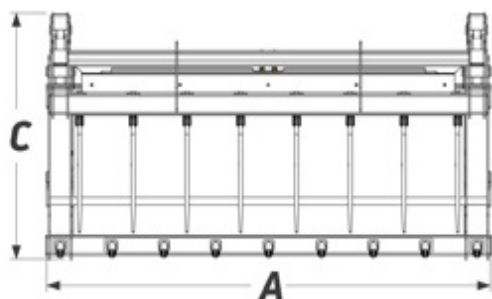
ТЕХНИЧЕСКИЕ ХАРАКТЕРИСТИКИ

	TEL-SH-1	TEL-SH-2	TEL-SH-3
МАКС. НАГРУЗКА ("Q1")	3000 кг	4000 кг	5000 кг
ГАБАРИТНАЯ ДЛИНА ("B")	700 мм	700 мм	700 мм
ГАБАРИТНАЯ ШИРИНА ("A")	820 мм	820 мм	820 мм
ГАБАРИТНАЯ ВЫСОТА ("C")	590 мм	590 мм	590 мм
ДЛИНА ДО КАРЕТКИ ("B1")	500 мм	500 мм	500 мм

* на чертеже представлено навесное оборудование с креплением от телескопического погрузчика MANITOU. При изготовлении данного оборудования с другим креплением, внешний вид и габаритные размеры оборудования могут измениться.

15 ЗАХВАТ ДЛЯ СИЛОСА

FORKER TEL-ZT-S



1. Девять прямых съемных литых пик
2. Восемь изогнутых съемных литых пик
3. Съемный защитный короб для РВД
4. Специальная конструкция каркаса челюсти
5. Усиливающие элементы рамы

Захват для силоса (грейферный захват) - навесное оборудование для транспортировки солоmistых видов груза. Прочная и надежная конструкция обеспечивает безопасное и длительное использование. Захват адаптирован для работы с материалами плотностью $\leq 700 \text{ кг/м}^3$.

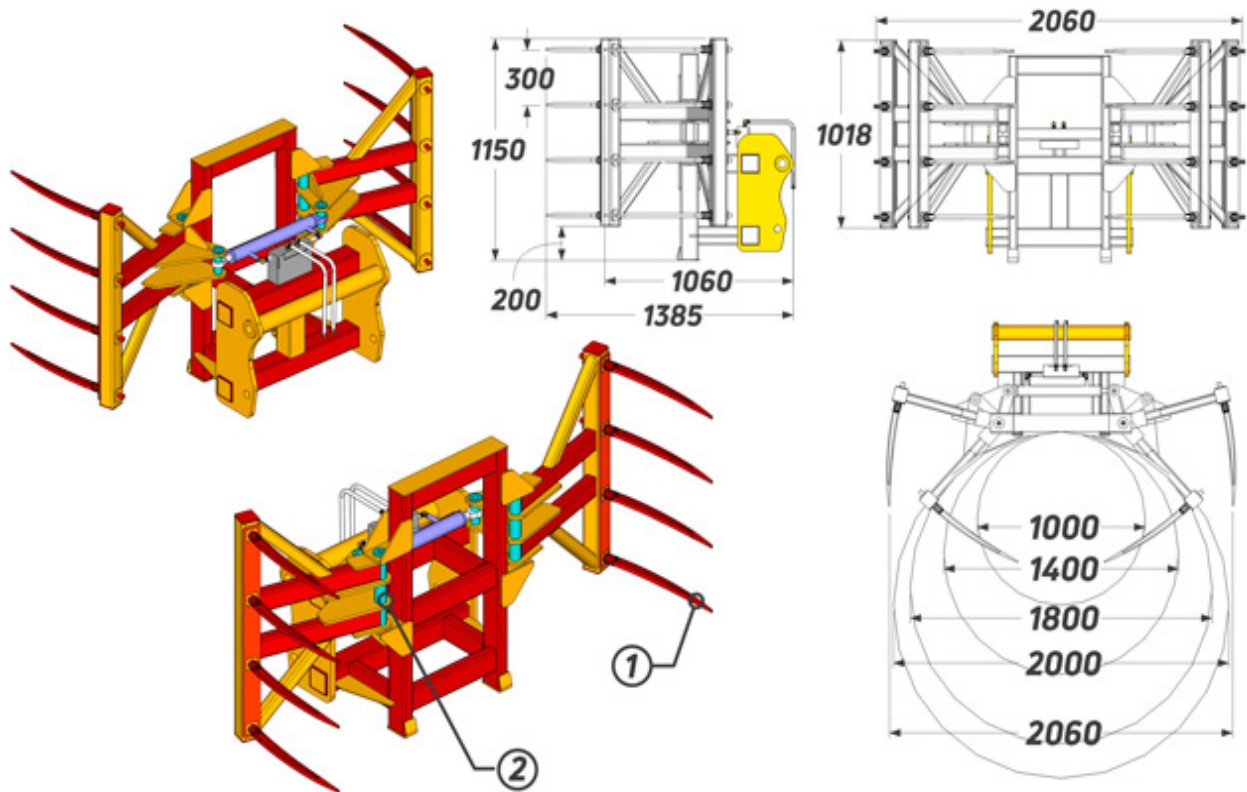
ТЕХНИЧЕСКИЕ ХАРАКТЕРИСТИКИ

	TEL-ZT-S15	TEL-ZT-S20	TEL-ZT-S25
ОБЪЕМ ЗАХВАТА	1.5 м³	2.0 м³	2.5 м³
ШИРИНА ЗАХВАТА ("А")	2300 мм	2300 мм	2300 мм
ГЛУБИНА ЗАХВАТА ("В")	1300 мм	1380 мм	1420 мм
ВЫСОТА ЗАХВАТА ("С")	1250 мм	1360 мм	1410 мм
ЗАЗОР МЕЖДУ ПИКАМИ ("С1")	90 мм	200 мм	220 мм
МАКС. РАСКРЫТИЕ ЧЕЛЮСТИ ("С2")	1320 мм	1530 мм	1610 мм
ВЫСОТА ПРИ МАКС. РАСКРЫТИИ ("С3")	1760 мм	1930 мм	2010 мм

* на чертеже представлено навесное оборудование с креплением от телескопического погрузчика MANITOU. При изготовлении данного оборудования с другим креплением, внешний вид и габаритные размеры оборудования могут измениться.

16 ЗАХВАТ ДЛЯ ТЮКОВ

FORKER TEL-CXT-S



Боковой захват с пиками для тюков – незаменимое навесное оборудование, используемое для уборки территории в сельском или лесном хозяйстве.

С помощью такого захвата можно поднимать и перемещать тюки с сеном диаметром от 1.2 до 2 метров. Он эффективно справляется с поставленными задачами, выполняя работу быстро и качественно. Надежность всей конструкции захвата обеспечивают усиленные лапы с литыми съемными изогнутыми пиками.

1. Восемь изогнутых съемных литых пик
2. Специальная конструкция каркаса лапы

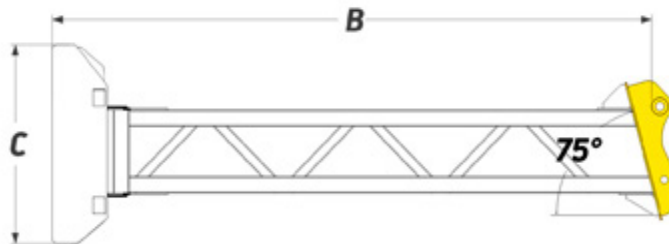
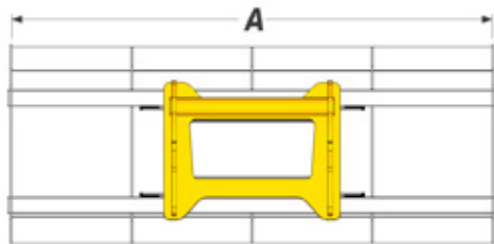
ТЕХНИЧЕСКИЕ ХАРАКТЕРИСТИКИ

	TEL-CXT-S
МИНИМАЛЬНЫЙ ДИАМЕТР ТЮКА	1200 мм
МАКСИМАЛЬНЫЙ ДИАМЕТР ТЮКА	2000 мм
ГРУЗОПОДЪЕМНОСТЬ ЗАХВАТА	1200 кг
ГАБАРИТНАЯ ВЫСОТА ЗАХВАТА	1150 мм
ГАБАРИТНАЯ ШИРИНА В РАСКРЫТОМ ПОЛОЖЕНИИ	2060 мм

* на чертеже представлено навесное оборудование с креплением от телескопического погрузчика MANITOU. При изготовлении данного оборудования с другим креплением, внешний вид и габаритные размеры оборудования могут измениться.

17 БУРТОВЩИК ДЛЯ ЗЕРНА

FORKER TEL-BURT-S



Вид оборудования в собранном состоянии



Поставка осуществляется в разобранном виде на паллете



Данное навесное оборудование предназначено для буртования или сгребания зерновых видов кормов как в хранилище, так и на открытой площадке. Разборная конструкция позволяет сэкономить на его доставке, транспортировке и хранении. Буртовщик поставляется в нескольких модификациях:

1. Длина стрелы (пространственная конструкция) от 1 - 5 метров.
2. Ширина отвала буртовщика от 2 до 3 метров.

ТЕХНИЧЕСКИЕ ХАРАКТЕРИСТИКИ

	А (мм)	В (м)	С (мм)
TEL-BURT-S-2.0	2000 мм	1 м / 2 м / 3 м / 4 м / 5 м	900 мм
TEL-BURT-S-2.4	2400 мм	1 м / 2 м / 3 м / 4 м / 5 м	900 мм
TEL-BURT-S-2.8	2800 мм	1 м / 2 м / 3 м / 4 м / 5 м	900 мм
TEL-BURT-S-3.0	3000 мм	1 м / 2 м / 3 м / 4 м / 5 м	900 мм

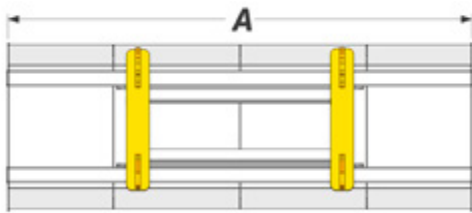
"ВНИМАНИЕ" - ПРЕДЛАГАЕМАЯ МОДИФИКАЦИЯ БУРТОВЩИКА (TEL-BURT-S), СПРОЕКТИРОВАНА СПЕЦИАЛЬНО ДЛЯ ТЕЛЕСКОПИЧЕСКИХ ПОГРУЗЧИКОВ СЛЕДУЮЩИХ ПРОИЗВОДИТЕЛЕЙ:

MANITOU, NEW HOLLAND, BOBCAT, CATERPILLAR, DIECI MINIAGRI (APOLLO), FARESIN, HAULOTTE, JLG, MAGNI SAEZ.

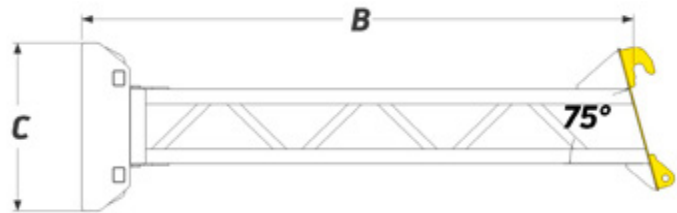
* на чертеже представлено навесное оборудование с креплением от телескопического погрузчика MANITOU. При изготовлении данного оборудования с другим креплением, внешний вид и габаритные размеры оборудования могут измениться.

18 БУРТОВЩИК ДЛЯ ЗЕРНА

FORKER TEL-BURT-W



Вид оборудования в собранном состоянии



Поставка осуществляется в разобранном виде на паллете



Данное навесное оборудование предназначено для буртования или сгребания зерновых видов кормов как в хранилище, так и на открытой площадке. Разборная конструкция позволяет сэкономить на его доставке, транспортировке и хранении. Буртовщик поставляется в нескольких модификациях:

1. Длина стрелы (пространственная конструкция) от 1 - 5 метров.
2. Ширина отвала буртовщика от 2 до 3 метров.

ТЕХНИЧЕСКИЕ ХАРАКТЕРИСТИКИ

	А (мм)	В (м)	С (мм)
TEL-BURT-W-2.0	2000 мм	1 м / 2 м / 3 м / 4 м / 5 м	900 мм
TEL-BURT-W-2.4	2400 мм	1 м / 2 м / 3 м / 4 м / 5 м	900 мм
TEL-BURT-W-2.8	2800 мм	1 м / 2 м / 3 м / 4 м / 5 м	900 мм
TEL-BURT-W-3.0	3000 мм	1 м / 2 м / 3 м / 4 м / 5 м	900 мм

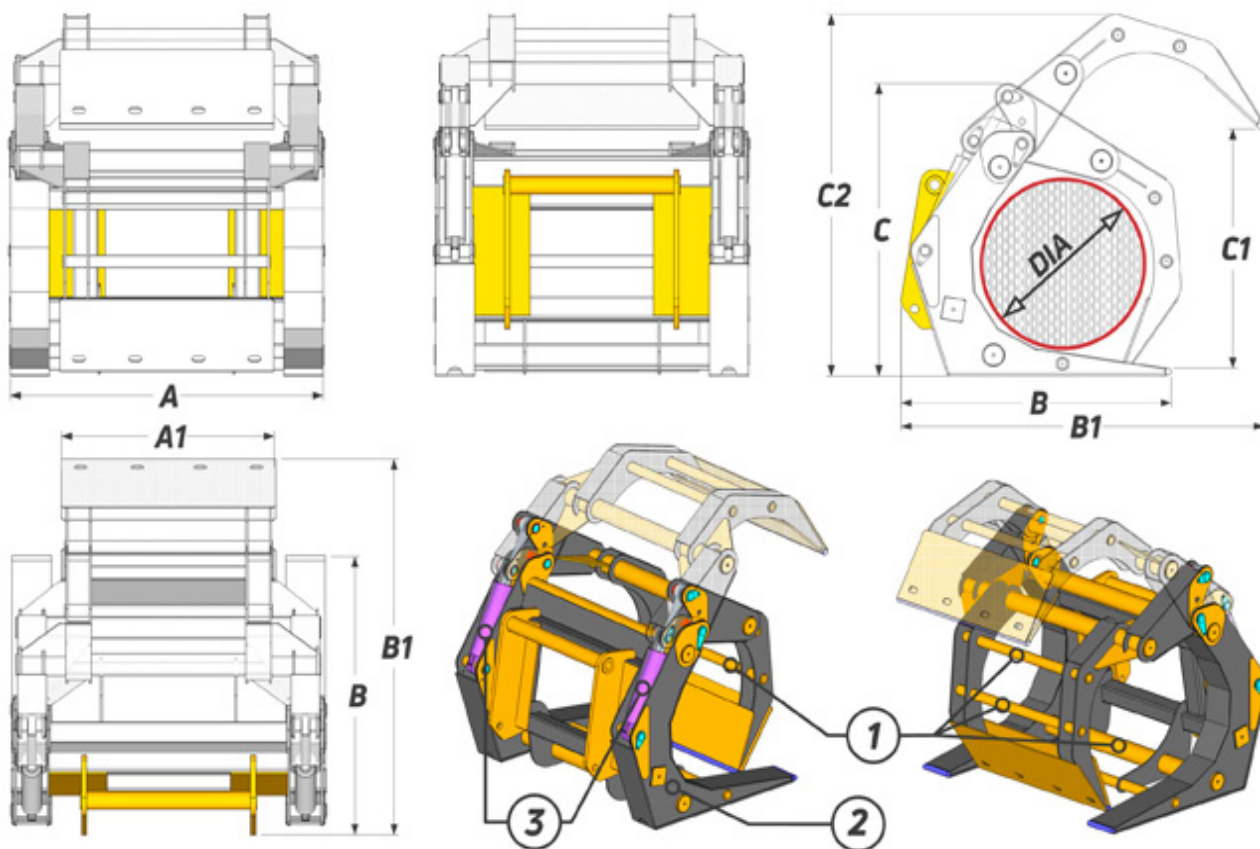
“ВНИМАНИЕ” - ПРЕДЛАГАЕМАЯ МОДИФИКАЦИЯ БУРТОВЩИКА (TEL-BURT-W), СПРОЕКТИРОВАНА СПЕЦИАЛЬНО ДЛЯ ТЕЛЕСКОПИЧЕСКИХ ПОГРУЗЧИКОВ СЛЕДУЮЩИХ ПРОИЗВОДИТЕЛЕЙ:

JCB (КАРЕТКА Q-FIT), MST, MERLO, CLAAS SCORPION, DIECI AGRISTAR, DIECI ICARUS, DIECI SAMSON, КАРЕТКА EURO.

* на чертеже представлено навесное оборудование с креплением от телескопического погрузчика JCB (КАРЕТКА Q-FIT). При изготовлении данного оборудования с другим креплением, внешний вид и габаритные размеры оборудования могут измениться.

19 ЗАХВАТ ДЛЯ БРЁВЕН (ГРЕЙФЕР)

FORKER TEL-ZT-B



1. Усиливающие элементы каркаса из круглой трубы
2. Каркас захвата собран из листа толщиной 10 мм
3. Надежные и проверенные гидравлические цилиндры

Грейферный захват для брёвен
 Данное навесное оборудование служит для транспортировки различного рода древесины (бревно, доска, хворост и т.д.)

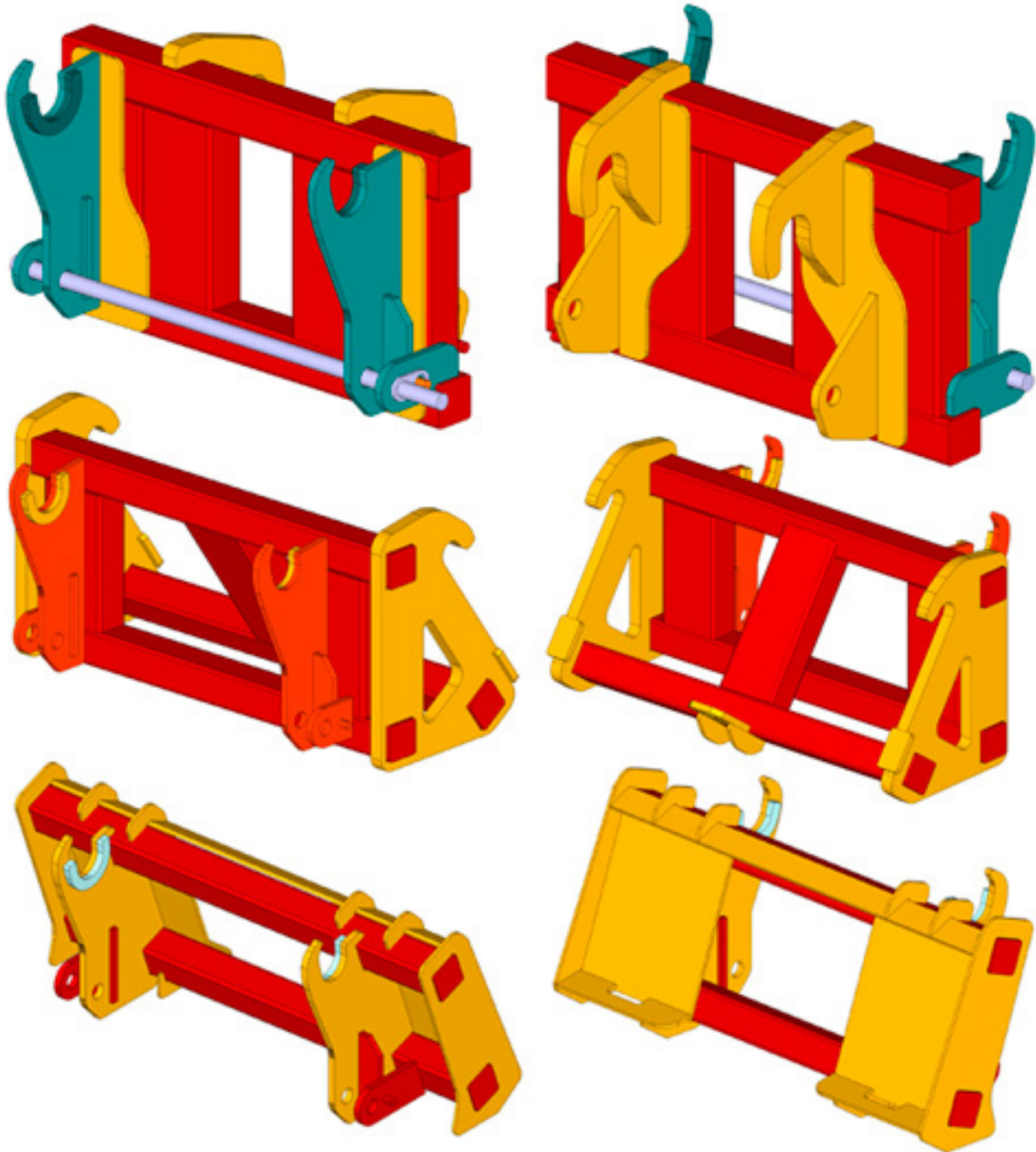
ТЕХНИЧЕСКИЕ ХАРАКТЕРИСТИКИ

	TEL-ZT-B10	TEL-ZT-B15	TEL-ZT-B20
ГРУЗОПОДЪЕМНОСТЬ	1500 кг		
ШИРИНА ЗАХВАТА ("А")	1470 мм		
ГЛУБИНА ЗАХВАТА ("В")	1270 мм		
ВЫСОТА ЗАХВАТА ("С")	1330 мм		
ГЛУБИНА С РАСКРЫТОЙ ЧЕЛЮСТЬЮ ("В1")	1710 мм	В РАЗРАБОТКЕ	В РАЗРАБОТКЕ
ВЫСОТА РАСКРЫТИЯ ЧЕЛЮСТИ ("С1")	1100 мм		
ГЛУБИНА С РАСКРЫТОЙ ЧЕЛЮСТЬЮ ("С2")	1640 мм		
ШИРИНА ЧЕЛЮСТИ ("А1")	1000 мм		
ДИАМЕТР БРЕВНА ("DIA")	850 мм		

* на чертеже представлено навесное оборудование с креплением от телескопического погрузчика ВОВСАТ. При изготовлении данного оборудования с другим креплением, внешний вид и габаритные размеры оборудования могут измениться.

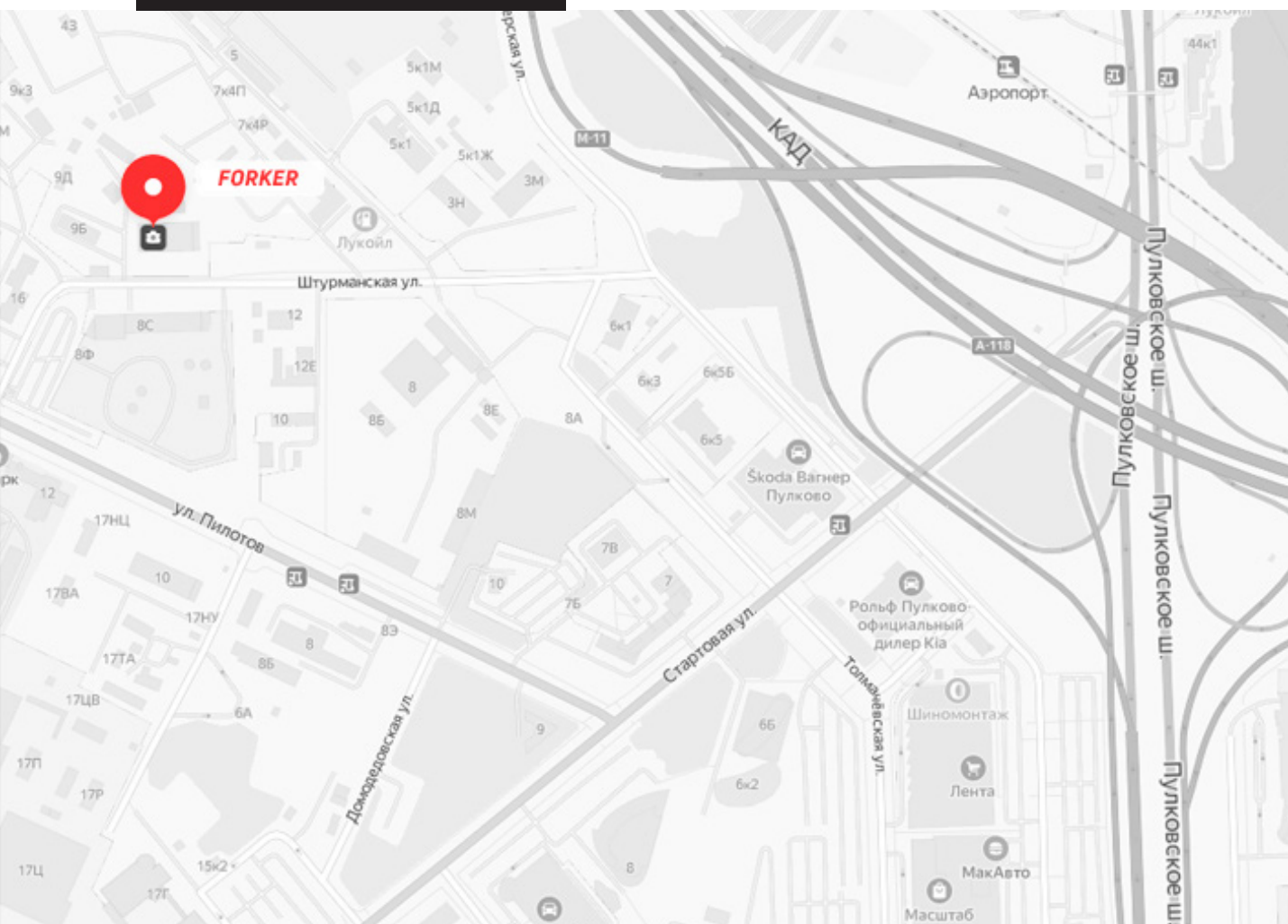
20

ПЕРЕХОДНЫЕ ПЛИТЫ (АДАПТЕРЫ) FORKER TEL-PP



“ВНИМАНИЕ” - МЫ ГОТОВЫ ИЗГОТОВИТЬ АДАПТЕР (ПЕРЕХОДНУЮ ПЛИТУ) ДЛЯ ТЕЛЕСКОПИЧЕСКИХ И ФРОНТАЛЬНЫХ ПОГРУЗЧИКОВ СЛЕДУЮЩИХ ПРОИЗВОДИТЕЛЕЙ:

MANITOU, NEW HOLLAND, BOBCAT, CATERPILLAR, DIECI MINIAGRI (APOLLO), FARESIN, HAULOTTE, JLG, MAGNI SAEZ, JCB (КАРЕТКА Q-FIT), JCB (3CX, 4CX), MST, MERLO, CLAAS SCORPION, DIECI AGRISTAR, DIECI ICARUS, DIECI SAMSON, КАРЕТКА EURO



КОНТАКТНАЯ ИНФОРМАЦИЯ



ООО "ФОРКЕР"
РФ, г.Санкт-Петербург,
ул. Штурманская 9
а/я 134



Телефон: +7 (812) 704-19-03
+7 (812) 704-19-02
+7 (812) 704-19-01

Факс: +7 (812) 704-19-03



mail@rosrent.com

www.rosrent.com