



Данные для заполнения (поставить X)

Выбранная модель мостика	MST-CONT-A-1	<input type="checkbox"/>
	MST-CONT-A-2	<input type="checkbox"/>
	MST-CONT-A-3	<input type="checkbox"/>
	MST-CONT-A-4	<input type="checkbox"/>
	MST-CONT-A-S	<input type="checkbox"/>

Цвет покраски **RAL 3011 (красный)**

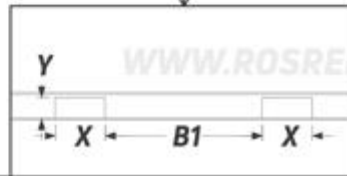
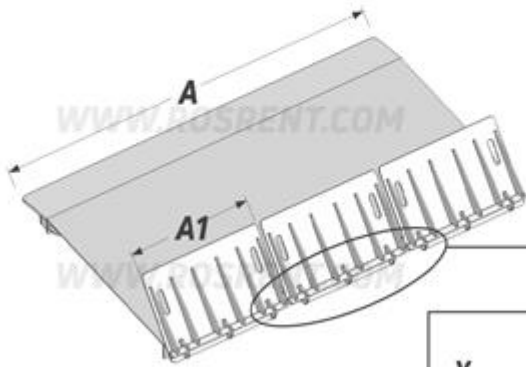
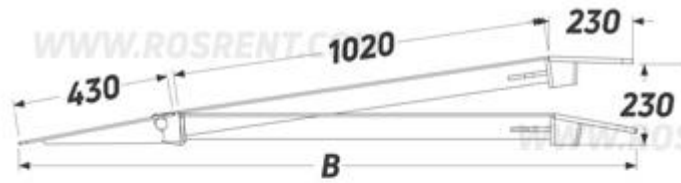
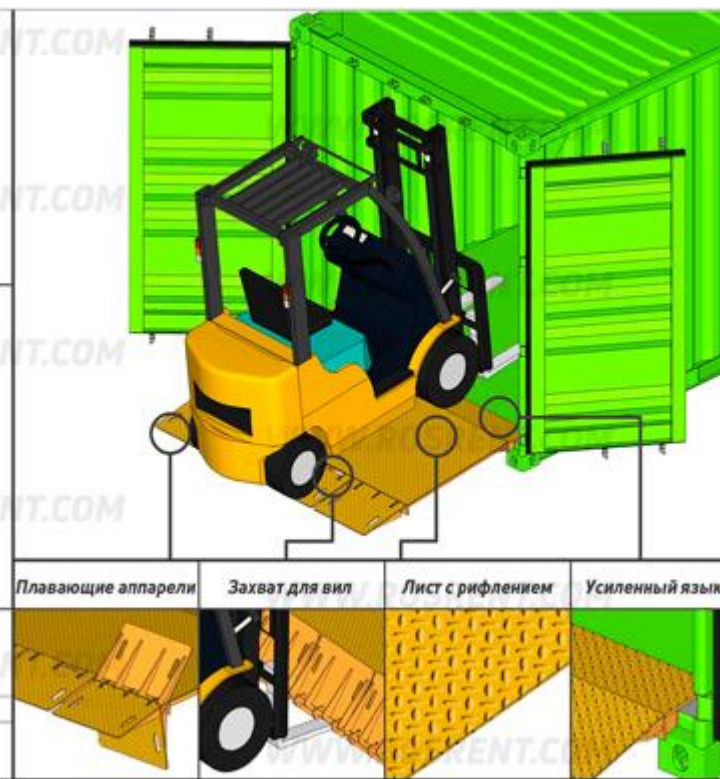
**Комплект Поставки:**

1. «Мостик для стандартных и реф морских контейнеров»
2. Цепь с проушиной для фиксации к контейнеру (2 штуки)
3. Комплект сопроводительной документации\*

**Сопроводительная документация:**

1. Паспорт на оборудование
2. Акт проведения заводских испытаний
3. Сертификат соответствия ГОСТ Р
4. Методика и порядок проведения испытаний

Срок изготовления: от 5 до 8 рабочих дней  
Условия поставки: самовывоз- СПб, ул. Штурманская д.9



Модель	A (mm)	A1 (mm)	B (mm)	B1 (mm)	X*Y (mm)	Мах. Нагрузка (кг)	Вес (кг)	Стоимость (с НДС 20%)
MST-CONT-A-1	1800	585 (3 шт)	1685	445	160*65	6500 (на перед. или зад. ось погрузчика)	265	
MST-CONT-A-2	2000	650 (3 шт)	1685	510	160*65	6500 (на перед. или зад. ось погрузчика)	285	
MST-CONT-A-3	2200	535 (4 шт)	1685	580	160*65	6500 (на перед. или зад. ось погрузчика)	310	
MST-CONT-A-4	2400	585 (4 шт)	1685	650	160*65	6500 (на перед. или зад. ось погрузчика)	334	
MST-CONT-A-S	-	-	-	-	-	-	-	

**ВНИМАНИЕ!!!** Данные для заполнения заказчиком:

Название организации	
Контактное лицо	
Телефон или e-mail	

После заполнения заявки, просьба направить ее на наш корпоративный электронный адрес [mail@rosrent.com](mailto:mail@rosrent.com), а если у Вас возникли дополнительные вопросы по заказу просьба связаться с нами по телефону +7 (812) 704-19-01 (02, 03)