



Данные для заполнения (поставить X)

Выбранная модель захвата для мешков	SSV-2	X
	SSV-2-S	
Цвет покраски	RAL 3011 (красный)	

Комплект Поставки:

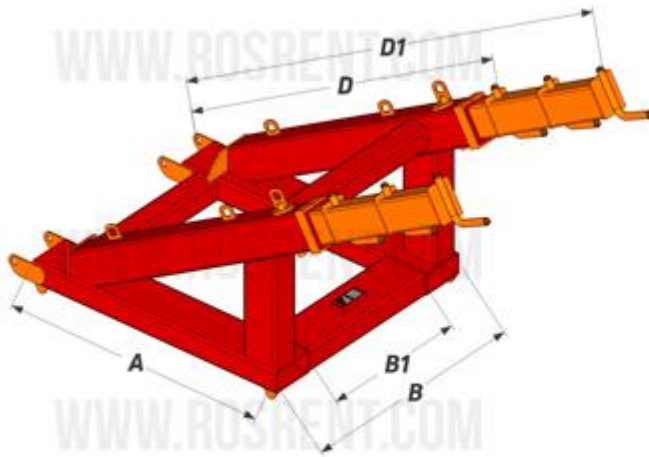
1. «Захват для биг-бегов на вилы погрузчика»
2. Стопорные пальцы для фиксации на вилах
3. Комплект сопроводительной документации*

Сопроводительная документация:

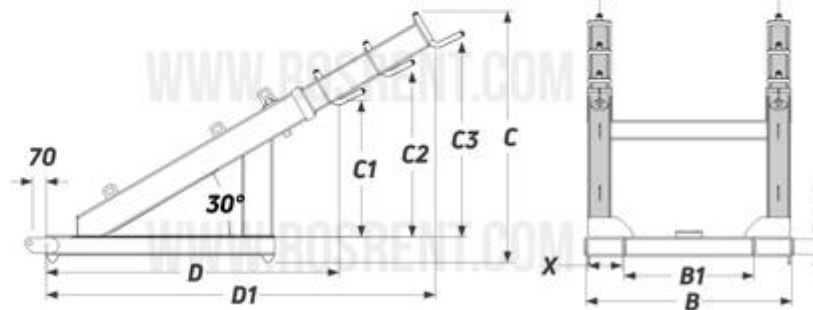
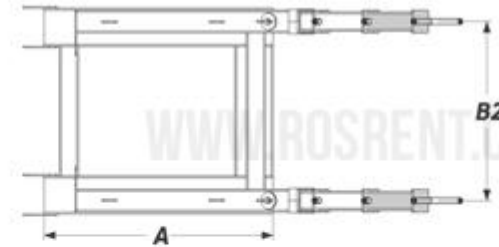
1. Паспорт на оборудование
2. Акт проведения заводских испытаний
3. Сертификат соответствия ГОСТ Р
4. Методика и порядок проведения испытаний

Срок изготовления: от 5 до 7 рабочих дней

Поставка: самовывоз- СПб, ул.Штурманская д.9



УБЕДИТЕЛЬНАЯ ПРОСЬБА ОБРАТИТЬ ВНИМАНИЕ НА ПАРАМЕТР «В» и «В1», ДАННАЯ ШИРИНА ПОДХОДИТ НЕ НА ВСЕ ПОГРУЗЧИКИ ГРУЗОПОДЪ-ТЬЮ 1.5 ТОНН



Модель	A (mm)	B (mm)	B1 (mm)	B2 (mm)	D (mm)	D1 (mm)	C (mm)	C1 (mm)	C2 (mm)	C3 (mm)	X*Y (mm)	Q1(кг)	Q2 (кг)	Q3 (кг)	Вес (кг)	Стоимость (с НДС 20%)
SSV-2	1200	1080	700	960	1530	2050	1315	715	865	1015	180*80	2300	2000	1800	310	
SSV-2-S	-	-	-		-			-	-	-	-	-	-	-	-	

ВНИМАНИЕ!!! Данные для заполнения заказчиком:

Название организации	
Контактное лицо	
Телефон или e-mail	

После заполнения заявки, просьба направить ее на наш корпоративный электронный адрес mail@rosrent.com, а если у Вас возникли дополнительные вопросы по заказу просьба связаться с нами по телефону **+7 (812) 704-19-01 (02, 03)**