



Данные для заполнения (поставить X)

Выбранная модель буртовщика	TEL-BURT-W-2.0	
	TEL-BURT-W -2.4	X
	TEL-BURT-W -2.8	
	TEL-BURT-W -3.0	
Выберите необходимую длину буртовщика (параметр «В»)	Под заказ	
	1 метр	
	2 метра	
	3 метра	X
	4 метра	
	5 метров	
Под заказ		
Цвет покраски	RAL 3011 (красный)	

Комплект Поставки:

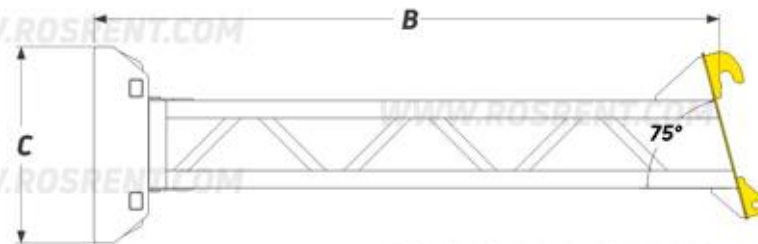
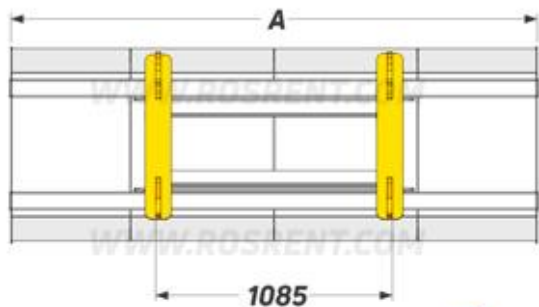
- «Отвал буртовочный Forker TEL-BURT-W»
- Комплект болтов и гаек для сборки 2-х элементов
- Комплект сопроводительной документации*

Сопроводительная документация:

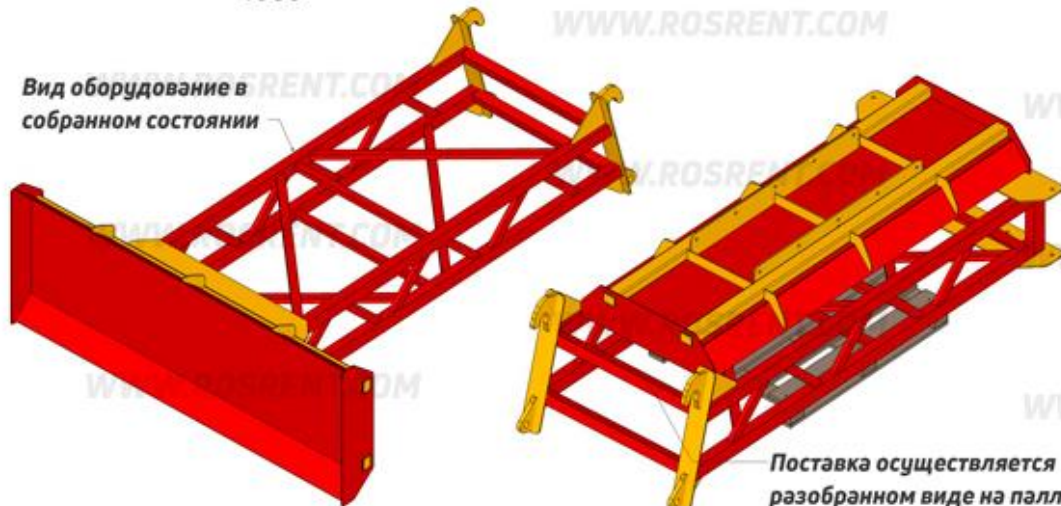
- Паспорт на оборудование
- Акт проведения заводских испытаний
- Сертификат соответствия ГОСТ Р

Срок изготовления: от 5 до 7 рабочих дней

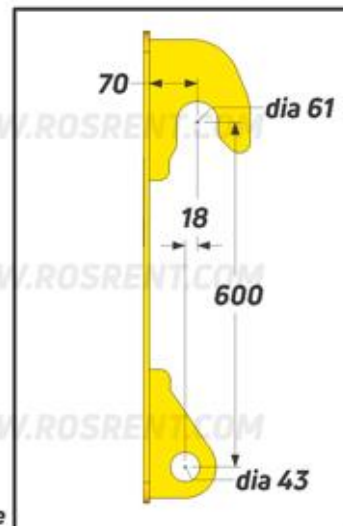
Поставка: самовывоз- СПб, ул. Штурманская д.9



Вид оборудование в собранном состоянии



Поставка осуществляется в разобранном виде на паллете



Модель	A (mm)	B (mm)	C (mm)	Стоимость (с НДС 20%)
TEL-BURT-W-2.0	2000	1000 / 2000 / 3000 / 4000 / 5000	900	----- руб
TEL-BURT-W -2.4	2400	1000 / 2000 / 3000 / 4000 / 5000	900	----- руб
TEL-BURT-W -2.8	2800	1000 / 2000 / 3000 / 4000 / 5000	900	----- руб
TEL-BURT-W -3.0	3000	1000 / 2000 / 3000 / 4000 / 5000	900	----- руб
Под заказ	-	-	-	-

ВНИМАНИЕ!!! Данные для заполнения заказчиком:

Название организации	
Контактное лицо	
Телефон или e-mail	

После заполнения заявки, просьба направить ее на наш корпоративный электронный адрес mail@rosrent.com, а если у Вас возникли дополнительные вопросы по заказу просьба связаться с нами по телефону **+7 (812) 704-19-01**

- Пространственная конструкция позволяет избежать деформации каркаса;
- Боковые кромки из специальной износостойкой стали;
- Разборная конструкция экономит пространство при хранении и транспортировке;
- **Опция:** съемный нож с двумя скосами, на болтовом соединении 500 НВ для более высокого срока службы