



Данные для заполнения (поставить X)

Выбранная модель захвата для биг-бегов	TEL-CXB	X
	TEL-CXB-S	
Цвет покраски	RAL 3011 (красный)	

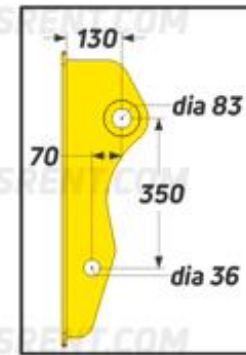
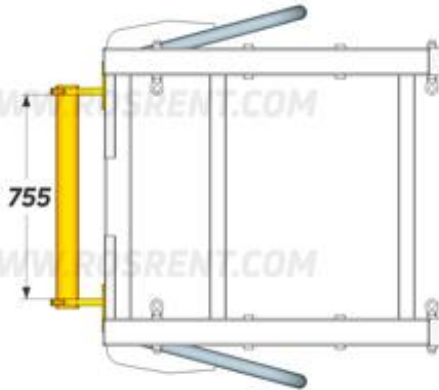
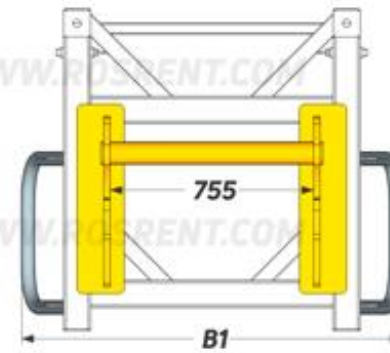
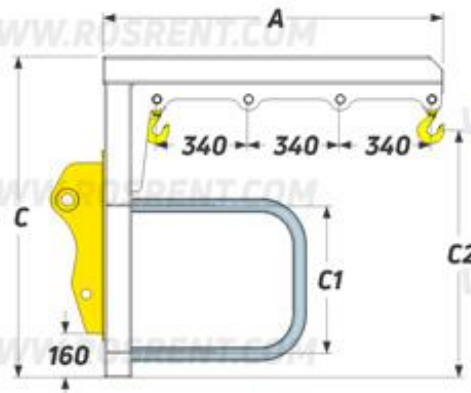
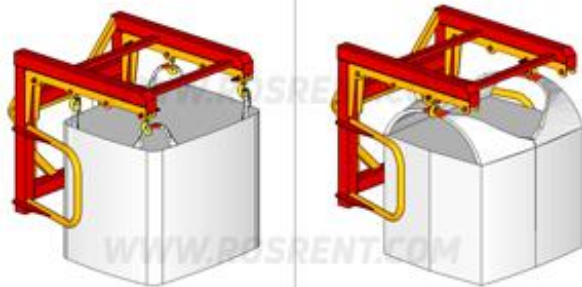
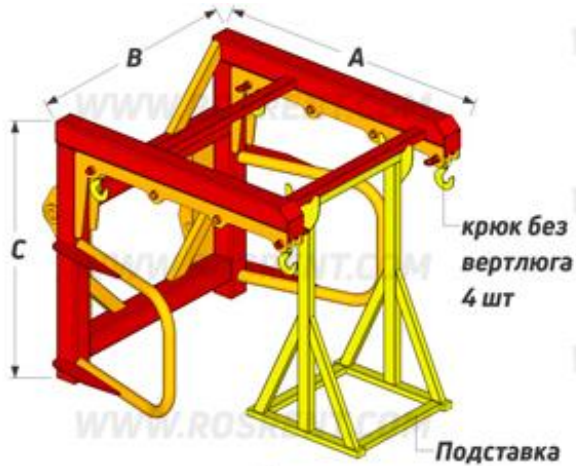
Комплект Поставки:

1. «Захват для мешков типа Биг-Бег Forker TEL-CXB»
2. Крюк без вертлюга т/л 2 тонны – кол-во 4 штуки
3. Подставка для захвата
4. Комплект сопроводительной документации*

Сопроводительная документация:

1. Паспорт на оборудование
2. Акт проведения заводских испытаний
3. Сертификат соответствия ГОСТ Р
4. Методика и порядок проведения испытаний

Срок изготовления: от 7 до 10 рабочих дней
Поставка: самовывоз- СПб, ул. Штурманская д.9



Модель	Грузоподъемность (kg)	A (mm)	B (mm)	B1 (mm)	C (mm)	C1 (mm)	C2 (mm)	Вес (кг)	Стоимость (с НДС 20%)
TEL-CXB	2000	1260	1100	1410	1180	550	900	345	----- руб
TEL-CXB-S	-	-	-	-	-	-	-	-	

ВНИМАНИЕ!!! Данные для заполнения заказчиком:

Название организации	
Контактное лицо	
Телефон или e-mail	

После заполнения заявки, просьба направить ее на наш корпоративный электронный адрес mail@rosrent.com, а если у Вас возникли дополнительные вопросы по заказу просьба связаться с нами по телефону **+7 (812) 704-19-01 (02, 03)**