



Данные для заполнения (поставить X)

Выбранная модель монтажной платформы	TEL-OSAR-1	
	TEL-OSAR-2	X
	TEL-OSAR-3	
	TEL-OSAR-4	
	TEL-OSAR-S	

Цвет покраски	RAL 3011 (красный)
---------------	---------------------------

Комплект Поставки:

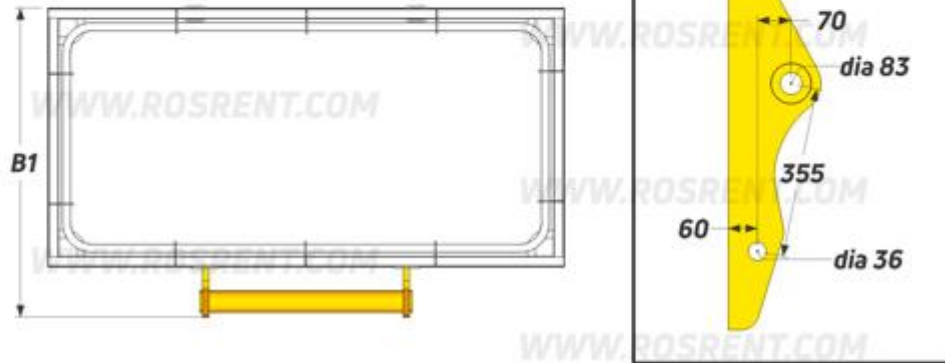
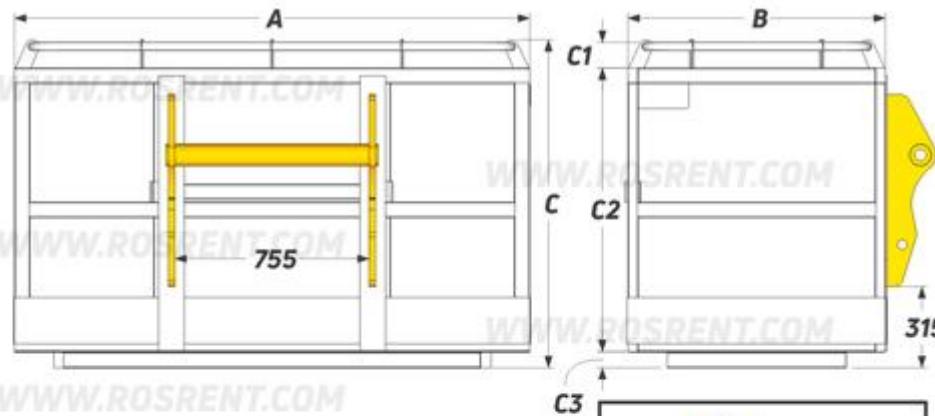
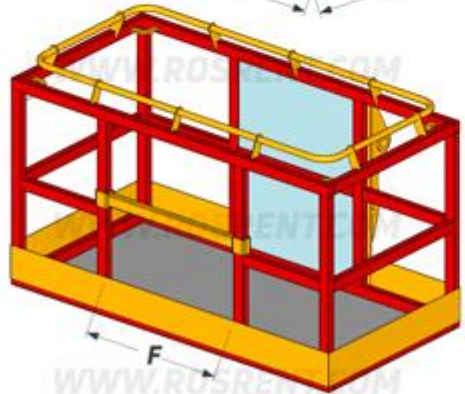
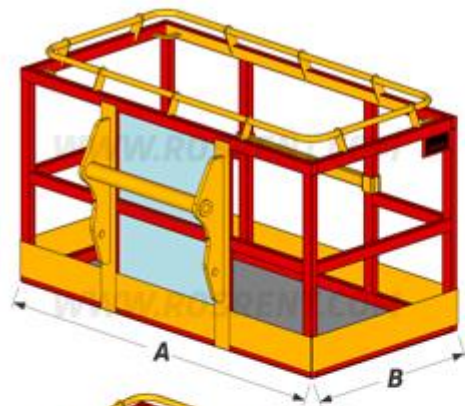
1. «Монтажная платформа Forker TEL-OSAR»
2. Комплект сопроводительной документации*

Сопроводительная документация:

1. Паспорт на оборудование
2. Акт проведения заводских вводных испытаний ОТК
3. Декларация ТР ТС 010/2010 "О безопасности машин и оборуд-я"
4. Сертификат соответствия ГОСТ Р
5. Методика и порядок проведения испытаний

Дополнительная комплектация:

- Металлический ящик для инструментов – 2000 руб
- Откидной металлический столик – 1500 руб.
- Монтажный страховочный пояс – ----- руб
- Перфорированная сетка по всему периметру -



Модель	A (mm)	B (mm)	B1 (mm)	C (mm)	C1 (mm)	C2 (mm)	C3 (mm)	F (mm)	Макс. Нагрузка (кг)	Вес (кг)	Стоимость (с НДС 20%)
TEL-OSAR-1	1200	1000	1200	1260	100	1100	60	800	👤+🧱 = 150кг	260	----- руб
TEL-OSAR-2	2000	1000	1200	1260	100	1100	60	800	👤👤+🧱 = 400кг	285	----- руб
TEL-OSAR-3	2400	1000	1200	1260	100	1100	60	800	👤👤+🧱 = 400кг	310	----- руб
TEL-OSAR-4	3000	1000	1200	1260	100	1100	60	800	👤👤+🧱 = 400кг	340	----- руб
TEL-OSAR-S	-	-	-	-	-	-	-	-	-	-	

ВНИМАНИЕ!!! Данные для заполнения заказчиком:

Название организации	
Контактное лицо	
Телефон или e-mail	

После заполнения заявки, просьба направить ее на наш корпоративный электронный адрес mail@rosrent.com, а если у Вас возникли дополнительные вопросы по заказу просьба связаться с нами по телефону +7 (812) 704-19-01 (02, 03)